



SIOS Protection Suite for Windows
Microsoft Internet Information Services Recovery
Kit

v8.6.2

管理ガイド

2018年9月

このドキュメントおよびその内容は SIOS Technology Corp. (旧称 SteelEye® Technology, Inc.) の所有物であり、いかなる無許可での使用および複製も禁じます。SIOS Technology Corp. はこのドキュメントの内容に関していかなる保証も行いません。また、事前の通知なくこの出版物を改訂し、本書に記載された製品に変更を加える権利を保有しています。最新のテクノロジー、コンポーネント、およびソフトウェアを使用して製品を改善するのが SIOS Technology Corp. の方針です。そのため、SIOS Technology Corp. は事前の通知なく仕様を変更する権利を保有しています。

LifeKeeper、SteelEye、および SteelEye DataKeeper は SIOS Technology Corp. の登録商標です。

本書で使用されるその他のブランド名および製品名は識別のみを目的としており、各社の商標である場合があります。

出版物の品質を維持するために、このドキュメントの正確さ、わかりやすさ、構成、および価値に関するお客様のご意見をお寄せください。

宛先:

ip@us.sios.com

Copyright © 2018

By SIOS Technology Corp.

San Mateo, CA U.S.A.

All rights reserved

目次

Chapter 1: はじめに	1
IIS の概要	1
Chapter 2: IIS のインストール	2
ハードウェアとソフトウェアの要件	2
キットのインストール	2
キットの削除	3
構成の定義と制限	4
アクティブ/アクティブ構成	4
IIS 構成の考慮事項	4
デフォルト Web サイトおよび新規 Web サイト	5
プライマリとバックアップの指定	5
命名規約	5
同一のプライマリ/バックアップ Web サイト	5
安全なサーバの構成	5
IIS 設定	6
ドキュメントコンテンツの場所	6
共有および複製コンテンツストレージ	6
非共有ストレージ	6
複数の IIS サイトで異なるボリュームを使用する	7
LifeKeeper とともに IIS をインストールおよび設定する	7
インストールのチェックリスト	7
SIOS DataKeeper のインストールとミラーの作成	8
SIOS Protection Suite およびリカバリキットのインストールと設定	8
全サーバでの Microsoft IIS のインストールと設定	9
Microsoft IIS Web または FTP サイトのインストールおよび設定	9

SMTP 仮想サーバのインストールと設定	10
Chapter 3: IIS の構成の定義と制限	12
IIS の必要な役割、役割サービス、および機能	12
IIS アクティブ / アクティブ設定	12
プライマリとバックアップの指定	13
命名規約	13
同一のプライマリ/バックアップ Web サイト	14
安全なサーバの構成	14
IIS 設定	14
ドキュメントコンテンツの場所	14
共有および複製コンテンツストレージ	14
非共有ストレージ	15
複数の IIS サイトで異なるボリュームを使用する	15
Chapter 4: IIS リソースの設定タスク	17
IIS リソース階層の作成	17
IIS リソース階層の拡張	17
IIS リソース階層の削除	18
IIS リソース階層の拡張解除	18
Chapter 5: IIS リソース階層のテスト	20
GUI からの手動スイッチオーバーの実行	20
リカバリ操作	20
Chapter 6: IIS 階層の管理	21
クイックチェック間隔、ディープチェック間隔、ローカルリカバリの設定変更	21
手動スイッチオーバー	21
IIS のフェイルオーバー	21
匿名接続を使用できない FTP サイトを保護する場合	22
FTP ログインスクリプトを使用する	22
FTP のディープチェックを無効にする	22
LifeKeeper Microsoft IIS Recovery Kit 構成の変更	22

Microsoft IIS の削除	23
ネットワークインターフェースカード (NIC) の変更	23
Chapter 7: IIS のトラブルシューティング	24
現象と解決策	24

Chapter 1: はじめに

SIOS Protection Suite Microsoft IIS Recovery Kit は、インターネットサーバに特定の保護機能を追加することで、SIOS Protection Suite 製品を拡張します。SIOS Protection Suite Microsoft IIS Recovery Kit は、インターネットサーバの状態を継続的に監視し、問題が発生した場合には、問題の影響を受けたサイトをスタンバイシステムに自動的にフェイルオーバーします。Microsoft IIS Recovery Kit は、Web、FTP および SMTP サイトを保護します。複数の IIS リソースが設定されている場合は、Web、FTP、または SMTP サイトを個々に停止 / 開始できます。

IIS の概要

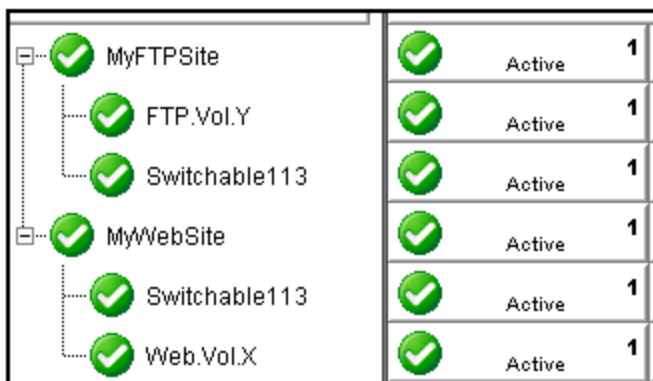
SIOS Protection Suite Microsoft IIS Recovery Kit は、次の問題が発生しないようにインターネットサーバを保護します。

- システム障害またはサーバ停止
- ネットワークインターフェースカード (NIC) 障害
- 通信障害 (Web サーバは稼働するが、応答しない)
- スタートアップ障害 (スタートアップ時に Web サーバが停止状態になる)

SIOS Protection Suite Microsoft IIS Recovery Kit には 2 つのリカバリ手順があります。システム障害または NIC 障害の場合は、Recovery Kit が問題の Web サーバの IP アドレスをスタンバイシステムに転送して、スタンバイ Web サーバを起動します。通信障害またはスタートアップ障害が発生し、ローカルのリカバリが有効な場合、SIOS Protection Suite Microsoft IIS Recovery Kit は、問題の影響を受けた Web サーバを最初に停止させ、再起動して、問題が解決するかどうかを調べます。Recovery Kit は再起動に失敗すると、サービスをバックアップ Web サーバにフェイルオーバーします。

SIOS Protection Suite Microsoft IIS Recovery Kit は、IIS アプリケーション、IP、ボリュームリソース間の依存関係を管理します。最初に、Web サーバで使用する IP リソースとボリュームリソースを作成します。次に IIS リソースを作成すると、SIOS Protection Suite Microsoft IIS Recovery Kit が Microsoft IIS 設定を読み取って、IIS リソースと IP / ボリュームリソース間に必要な依存関係を自動的に作成します。

次に示すのは LifeKeeper の GUI に表示される IIS 階層の例です。Web サイトには、「Switchable113」という IP アドレスと「WEB.Vol.X」というボリュームの両方に依存関係があり、この Web サイトのコンテンツを含んだホームディレクトリが常駐しています。IP リソースとボリュームリソースはいずれも、この Web サイトを作成する前に作成されたものです。



Chapter 2: IIS のインストール

このセクションでは、LifeKeeper Microsoft IIS Recovery Kit のインストールについて説明します。

ハードウェアとソフトウェアの要件

SIOS Protection Suite Microsoft IIS Recovery Kit のインストールまたは削除を試みる前に、設定が以下の要件を満たしていることを確認してください。

- **オペレーティングシステムソフトウェア。** サポートされるオペレーティングシステムについては [SIOS Protection Suite for Windows](#) サポートマトリックスを参照してください。
- **SIOS Protection Suite ソフトウェア。** 各サーバに同じバージョンの SIOS Protection Suite ソフトウェアとすべてのパッチをインストールする必要があります。具体的な要件については、[リリースノート](#)を参照してください。
- **SIOS DataKeeper ソフトウェア (オプション)。** 共有ストレージではなく複製ボリュームで IIS を使用する計画を立てている場合は、SIOS DataKeeper for Windows ソフトウェアを各サーバ上にインストールする必要があります。
- **SIOS Protection Suite IP Recovery Kit。** 各サーバ上に SIOS Protection Suite IP Recovery Kit をインストールしておく必要があります。その IP Recovery Kit のすべての TCP/IP 設定要件は、SIOS Protection Suite Microsoft IIS Recovery Kit にも該当します。
- **IP ネットワークインターフェース。** 各サーバに、最低 1 つの TCP/IP 対応ネットワークインターフェースが必要です。IP 切り替えを正しく機能させるためには、ローカルネットワークに接続されたユーザシステムが標準の TCP/IP 仕様に準拠している必要があります。**注記:** 各サーバに必要なネットワークインターフェースは 1 つのみですが、スループット要件、単一障害点の排除、ネットワークセグメンテーションなどのいくつかの理由で複数のインターフェースを使用する必要があります。
- **TCP/IP プロトコル。** サーバごとに TCP/IP をインストールし、正しく設定する必要があります。
 - 2 つのサーバが、同一の LAN セグメント上に存在する (つまり、2 つのシステムの間にはルータがない) 必要があります。
 - SIOS Protection Suite 階層を作成するための空きの IP アドレスが必要です。
 - アクティブな Microsoft IIS サイトごとに、アクティブ IIS サイトとスタンバイ IIS サイトの間で共有する切り替え可能な IP アドレスが 1 つ必要です。
 - 複数の Microsoft IIS サイトを保護する場合は、保護対象の IIS リソースごとに追加の IP アドレスが必要です。
- **IIS ソフトウェア。** IIS リカバリーキットはサポートされている Microsoft Windows のすべてのバージョンで、IIS のネイティブバージョンをサポートしています。

SIOS Protection Suite および SIOS Protection Suite Microsoft IIS Recovery Kit を設定する前に、Microsoft IIS ソフトウェア、IIS サーバーロール、FTP 機能、または SMTP 機能をインストールして構成する必要があります。同じバージョンを各サーバにインストールする必要があります。各サーバにインストールする必要がある要件については、[IIS の必要な役割、役割サービス、および機能](#)を参照してください。

キットのインストール

SIOS Protection Suite Microsoft IIS Recovery Kit は CD-ROM または FTP ダウンロードで提供される SIOS Protection Suite for

Windows コア製品に含まれています。

キットの削除

注意: Recovery Kit を削除する前に、必ずすべての SIOS Protection Suite IIS リソースをサービスから削除してください。キットが削除されると、これらのリソースは使用できなくなります。

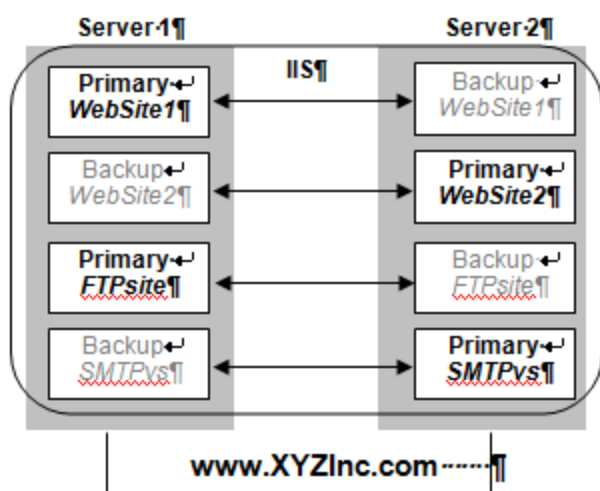
SIOS Protection Suite Microsoft IIS Recovery Kit は SIOS Protection Suite for Windows コア製品に含まれており、このコア製品を削除するとアンインストールされます。

構成の定義と制限

アクティブ/アクティブ構成

IIS では、1つのクラスタ内の各サーバで複数の Web/FTP サイトと SMTP 仮想サーバを動作させることができます。1つのシステムで許可される(または必要とされる)IIS ソフトウェアのインスタンスは1つのみです。LifeKeeper では、Web サイト、FTP サイト、SMTP 仮想サーバを個々に保護し、管理できます。これ以降の説明では、Web サイト、FTP サイト、SMTP 仮想サーバを意味する一般用語として「サイト」を使用します。

次の図は、Web サーバの標準構成を図示したものです。



この構成では、各サーバに2つの Web サイト、すなわち、1つのプライマリ Web サイトと1つのバックアップ Web サイトがあります。サーバ1には WebSite1 のプライマリインスタンスと WebSite2 のバックアップインスタンスがあります。サーバ2は逆の構成、つまり WebSite2 のプライマリインスタンスと WebSite1 のバックアップインスタンスの構成になっています。ある特定のサーバでユーザ要求のサービスを実際に行うのは Web サイトのプライマリインスタンスのみです。

また、サーバ1には、FTPsite という名前の FTP サイトのプライマリインスタンスと SMTPvs という名前の SMTP 仮想サーバのバックアップインスタンスがありますが、サーバ2には FTP サイトのバックアップインスタンスと SMTP 仮想サーバのプライマリインスタンスがあります。

プライマリの Web サイトがユーザ要求のサービスを中止すると、LifeKeeper は、バックアップサーバ上のバックアップインスタンスをアクティブにして、サービスを引き継がせます。そのため、サーバ1の WebSite1 に障害が発生すると、LifeKeeper はサーバ2にある WebSite1 バックアップインスタンスをアクティブにします。このスイッチオーバーの後に、サーバ2で2つのアクティブインスタンスが動作します。障害が発生した Web サーバの問題が解決したら、サービスをサーバ1に戻すことができます。LifeKeeper Microsoft IIS Recovery Kit では、サービスを手動でスイッチバックできるほか、LifeKeeper の自動スイッチバック機能を使用できます。

IIS 構成の考慮事項

LifeKeeper では、インターネットサーバ設定に関して一定の制限を設けています。これらの制限によって、スタンバイ Web サーバサイトが正しく完全にアクティブ Web サーバサイトと切り替わりません。

デフォルト Web サイトおよび新規 Web サイト

IIS のインストール処理によって作成されたデフォルト Web サイトを LifeKeeper で保護するには、小さな設定変更を 1 つ行います。デフォルト Web サイトを再設定して、サイトに LifeKeeper で保護された IP アドレスを使用する必要があります。

また、サイトに LifeKeeper で保護された IP アドレスを使用するように設定されている新規の Web サイトも、LifeKeeper で保護することができます。

プライマリとバックアップの指定

アクティブサイトの作成先のサーバがこの Web サイト用のプライマリ LifeKeeper サーバになります。スタンバイサイトの作成先のサーバがこのサイト用のバックアップサーバになります。「プライマリ」サーバと「バックアップ」サーバの指定が設定対象のサイトごとに異なることを念頭に置いてください

命名規約

LifeKeeper 保護を可能にするには、次のサイト名規則を使用する必要があります (名前は IIS コンソールの [説明] フィールドに入力する)。

- 英数文字およびダッシュのみを使用してください (スペースは使用できない)。
- 保護対象の Web サイトの名前 (説明) を変更する必要がある場合は、最初に、LifeKeeper IIS リソースを削除してから、説明を変更し、リソースを作り直してしてください。

同一のプライマリ/バックアップ Web サイト

プライマリ IIS サイトごとに、他方のサーバに同じバックアップ IIS サイトを作成する必要があります。これらの 2 台のサーバを LifeKeeper ハートビートで接続する必要があります。プライマリサイトとバックアップサイトを同じにするには、次の基準を満たす必要があります。

- [プロパティ] フォームの [説明] フィールドに、大文字、小文字の区別も含めて同じサイト名を入力する必要があります
- プロパティフォームのサイトに割り当てられている切り替え可能な IP アドレス、ポート、ヘッダは同じにしてください。
- Web または FTP コンテンツ用に共有または複製ボリュームを使用する場合には、[ホームディレクトリのパス] フィールドに割り当てるボリュームのドライブレターとフォルダを同じにする必要があります。
- 特定の Web サイトに対して、複数のバックアップサイトを設定する場合は、他の Web サイトにも同じ ID を設定する必要があります。すなわち、プライマリおよびバックアップの Web サイトは同一の IP アドレス、ポートおよびヘッダを含んでいる必要があります。
- 一方の Web サイトを安全な Web サイトとして設定する場合には、他方の Web サイトも安全な Web サイトとして設定する必要があります。安全な Web サイトには、別の制限が適用されます。詳細については、以下のセクションを参照してください。

安全なサーバの構成

安全なサーバとは、通信で SSL (Secure Socket Layers) を使用する Web サーバです。送受信されるデータが暗号化され、また、Web クライアントと Web サーバが互いに相手を識別できるため、セキュリティが向上します。安全なサーバでは、URL に `http:` ではなく `https:` を使用します。安全なサーバのデフォルトのポート番号は 443 です。

LifeKeeper Microsoft IIS Recovery Kit と LifeKeeper は、安全な IIS Web サイトを稼働させる方法に違いはありません。実際、IIS では、同じ Web サイトに TCP ポートと SSL ポートの両方を設定できます。スタートアップ手順や操作手順は変わりません。そのため、キーが生成され、該当のデジタル署名が IIS にインストールされたら、SSL ポートを設定して、動作させることができます。

IIS 設定

LifeKeeper 保護を確実にするためには、次の構成規則を守る必要があります。

- IP アドレスが [プロパティ] フォームまたは [バインディング] フォームの [IP アドレス] のフィールドに指定されていない IIS サイトを保護することはできません。
- Web コンテンツで共有または複製ボリュームを使用している場合には、「このコンピュータ上のディレクトリ」として、ホームディレクトリを指定する必要があります。次のいずれかとして指定している場合、LifeKeeper はホームディレクトリを保護できません。
 - 別のコンピュータ上での共有
 - URL へのリダイレクト
 - LifeKeeper で保護されていないボリューム

ドキュメントコンテンツの場所

共有および複製コンテンツストレージ

コンテンツボリュームが共有または複製ボリューム上にある場合は、両方の Web サイトが同じ共有または複製ボリュームおよびフォルダを指定する必要があります。アクティブとスタンバイの Web サーバ/サイトを同じにするには、プライマリサーバとバックアップサーバに同じコンテンツファイルを含める必要があります。ただし、コンテンツボリュームの共有または複製を行わない場合は、コンテンツはいずれかのシステムの任意の場所に配置できます。

フェイルオーバー時にデータを確実に使用できるようにするには、プライマリサーバ上の共有ディスクまたは複製されたディスク上のフォルダとしてホームディレクトリを設定し、プライマリサーバと同じホームディレクトリをバックアップサーバ上に設定してください。これにより、コンテンツファイルの 1 つのコピーのみをメンテナンスできます。

非共有ストレージ

設定で共有ストレージを使用しない場合には、それぞれのサーバ上のローカルボリューム間でコンテンツを同期する必要があります。LifeKeeper Microsoft IIS Recovery Kit には、2 つのサーバ間でコンテンツを同期する機能はありませんが、以下のように、いくつかの推奨事項があります。

- SIOS DataKeeper を使用すると、自動的に各アクティブサーバ上のデータボリュームをスタンバイサーバにコピーします。
- Microsoft Site Server 3.0 などのコンテンツコピーツールを使用してください。コンテンツコピーツールとして、*Robocopy* ユーティリティも使用できます。Microsoft Site Server のほうが推奨されます。
- テープバックアップシステムを使用している場合にはプライマリサーバにファイルのテープバックアップを作成してから、それらを必要に応じてバックアップサーバ上に復元します。

複数の IIS サイトで異なるボリュームを使用する

LifeKeeper Microsoft IIS Recovery Kit は、IIS リソース階層を作成するときに、IIS の構成として指定された IP アドレスとホームディレクトリのパスを使用してコンテンツボリュームに関連する依存関係を作成します。複数のサイトを保護する場合は、サイトごとに異なる IP アドレスおよびボリュームを指定してください。

例として、次の階層に、同じ IP アドレスおよび異なるボリュームリソースを使用する *MyFTPSite* および *MyWebSite* を示します。一方のサイトで行うメンテナンスは、もう一方のサイトに影響します。これは、両サイトに共通の IP リソース依存関係があるためです。



バックアップサーバ上で *MyFTPSite* をサービス開始にすると、その依存関係もバックアップサーバに移動します。これにより、*MyWebSite* はプライマリサーバ上でサービス停止になります。その場合、バックアップサーバ上で *MyWebSite* をサービス状態に手動で戻す必要があります。

保護された IIS サイトごとに異なる IP アドレスとボリュームを割り当てると、個別管理が可能になるため、リソースを柔軟に管理できます。ただし、上記の図のようにそれらをグループとして管理するほうが適している場合もあります。

LifeKeeper とともに IIS をインストールおよび設定する

次に進む前に、このガイドの前の章での推奨事項に従ってストレージとネットワークの設定を済ませておく必要があります。

インストールのチェックリスト

インストールおよびセットアップのシーケンスは、以下の順序で実行される必要があります (各手順の詳細については、他のトピックを参照してください)。

1. 複製ボリュームを使用している場合は、各サーバに SIOS DataKeeper をインストールして、ミラーを作成します。
2. LifeKeeper IP Recovery Kit および LifeKeeper Microsoft IIS Recovery Kit を含む LifeKeeper Core を各サーバにインストールして、設定します。
3. すべてのサーバで Microsoft IIS をインストールして、設定します。

SIOS DataKeeper のインストールとミラーの作成

複製ボリュームを使用する場合は、ここで Windows ソフトウェア用の SIOS DataKeeper をインストールしてミラーを作成する必要があります。詳細については、[SIOS Protection Suite インストールガイド](#)を参照してください。

SIOS Protection Suite およびリカバリキットのインストールと設定

次の手順では、IP Recovery Kit および Microsoft IIS Recovery Kit を含む SIOS Protection Suite をすべてのサーバにインストールします。SIOS Protection Suite のインストールの詳細については、[SIOS Protection Suite のインストール](#)のトピックを参照してください。すべてのサーバに、同じバージョンの SIOS Protection Suite をインストールする必要があります。

LifeKeeper をインストールした後で、すべてのサーバを再起動する必要があります。再起動したら、すべてのサーバ上で LifeKeeper が稼働していることを確認してください。

これで、LifeKeeper を設定できるようになりました。以下に、LifeKeeper のセットアップ作業の正しい順番を示します。LifeKeeper の設定作業の詳細な説明については、[\[ヘルプ\]](#) ボタンをクリックするか、[LifeKeeper の設定](#)を参照してください。



DataKeeper を使用している場合、シャットダウンとともにリソースを切り替える設定はサポートしていません。詳細は [サーバのシャットダウン方法の設定](#)を参照してください。

1. LifeKeeper コミュニケーションパスを設定してください。最大の信頼性が得られるようにコミュニケーションパスを設定するには、2 つの別々のコミュニケーションパス (可能であれば 3 つ) を作成してください。TCP/IP コミュニケーションパスの場合、2 つのサーバ間でプライベートネットワークを使用した際に最も良い結果が得られます。
2. 必要に応じて、各 Web サーバ/ サイトのペアに切り替え可能な IP アドレスを作成します。[\[編集\]](#) メニューの [\[サーバ\]](#) から [\[リソース階層の作成\]](#) を選択します。ドロップダウンリストから [IP アドレス](#) を選択して、[保護対象アプリケーションウィザード](#) に必要な情報を入力します。必要に応じて、それぞれの切り替え可能 IP アドレスについて繰り返してください。

LifeKeeper 切り替え可能 IP アドレスを作成するときは、以下の点を考慮してください。

- a. プライマリサーバとは、通常はアクティブな Web サーバ/ サイトを実行するサーバです。これは優先順位を 1 に設定して、IP リソースが後で作成される IIS リソースと一致するようにする必要があります。
- b. 必要に応じて、スイッチバックストラテジーを [\[インテリジェント\]](#) (デフォルト) から [\[自動\]*](#) に変更します。
- c. 同じサブネット上に 2 つの NIC がある場合は、IP ローカルリカバリ* オプションを設定して、LifeKeeper に 2 つのカード間で切り替え可能な IP アドレスのサービスを移動させるようにすると、可用性を高めることができます。

*[スイッチバックストラテジー](#) および [IP ローカルリカバリ](#) の詳細については、関連のトピックを参照してください。

4. 切り替え可能な IP アドレスの切り替えと応答をテストします。
 - a. 切り替えのテストを行うには、LifeKeeper GUI を起動してください。切り替え可能な IP アドレスは、プライマリサーバでは緑 (アクティブ)、バックアップサーバでは青 (スタンバイ) で表示されます。階層ツリー内の IP インスタンスを右クリックし、ポップアップメニューから [\[サービス開始\]](#) を選択して、リストボックスから [バックアップサーバ](#) を選択してください。この切り替え可能 IP リソースは、バックアップサーバ上で青から緑に変わります。残りのすべての切り替え可能 IP アドレスに対して、このテストを繰り返してください。すべての切り替え可能 IP アドレスのテストが完了したら、プライマリサーバ上でこれらをサービス中に戻してください。

- b. 応答のテストを行うには、MS-DOS ウィンドウを開いて、各切り替え可能 IP アドレスに対して ping コマンドを実行してください。切り替え可能 IP アドレスからは、ping に対して応答時間とパケットロス値が返されます。
 - c. 切り替え可能 IP アドレスが切り替えと ping のテストに合格するまで、先に進まないでください。
5. Web/FTP/SMTP サービスのためのホームディレクトリを含むボリュームリソースを作成します。ボリュームリソース切り替えを実行して、ボリュームがプライマリサーバとバックアップサーバ上でサービス中の状態になることを確認してください。また、保護対象の IP およびボリュームリソースに割り当てた優先順位が、各サーバ上で一致していることを確認してください。

全サーバでの Microsoft IIS のインストールと設定

次の手順では、クラスタ内のすべてのサーバ上に Microsoft IIS を設定します。

Microsoft IIS Web または FTP サイトのインストールおよび設定

Web サイトまたは FTP サイトのペアを作成するには、各サーバ上に新規のサイトを追加して、ペアが同じになるように設定する必要があります。または、デフォルトの Web または FTP サイトの保護を選択することもできます。

1. LifeKeeper GUI を使用して、プライマリサーバ上で切り替え可能な IP アドレスと保護対象ボリューム(存在する場合)をサービス中の状態にします。
2. [プログラム] メニューの [管理ツール] から、Internet Information Services (IIS) Manager を起動します。このインターフェースを使用して、プライマリおよびバックアップサイトを作成します。
3. [新しい Web サイト] ウィザードを起動して、「サイト名」または「説明」を入力します。プライマリおよびバックアップサーバの両方を同じ名前にする必要があるので留意してください。
4. **Web サイトのみ:** [TCP ポート] と [ホストヘッダ] のフィールドに入力してください。プライマリサーバとバックアップサーバで、これらが同じになるようにしてください。
5. Web サイトの切り替え可能 IP アドレスを選択するか、または入力します。サービス停止の状態の場合は、保護対象の切り替え可能 IP アドレスはドロップダウンリストに表示されませんが、入力することは可能です。プライマリサーバとバックアップサーバでは、Web サイトの IP アドレスは同じである必要があります。
6. **Web サイトのみ:** 複数の ID を持つ Web サイトを設定する場合は、すべての ID の [IP アドレス] フィールドに切り替え可能 IP アドレスを入力してください。
7. サイトのホームディレクトリや物理パスをローカル (LifeKeeper によって保護されない) にすることができます。または、LifeKeeper の共有ストレージや複製ストレージを使用することができます。共有ストレージまたは複製ストレージを使用する場合は、ボリュームがサービス中の状態で、このディレクトリがすでに存在している必要があります。
8. **Web サイトのみ:** Web サイトのアクセス権を選択します。
9. Microsoft IIS サイトが起動されていることを確認し、バックアップサーバ上での Web サイト設定に進む前に、テストを行ってサイトがアクセス可能で正しく機能しているかどうかを確認します。
10. LifeKeeper GUI を使用して、バックアップサーバ上で切り替え可能な IP アドレスと保護対象ボリューム(存在する場合)をサービス中の状態にします。
11. 手順 2 から 10 を繰り返して、バックアップサーバ上にサイトを作成します。プライマリサーバとバックアップサーバでは、Web または FTP サイトペアは同じでなければならないことに留意してください。

すべての IIS サイトを作成して設定したら、次の操作を行ってください。

1. LifeKeeper GUI を使用して、プライマリサーバ上で切り替え可能な IP アドレスと保護対象ボリューム (存在する場合) をサービス中の状態にします。
2. Internet Information Services (IIS) Manager を使用して、プライマリサーバ上のプライマリサイトを開始し、バックアップサーバ上のバックアップサイトを停止します。

注記: LifeKeeper で保護される IP アドレスが該当のサーバ上でサービス中でない場合でも、Microsoft の IIS 管理コンソールの画面には、サイトで使用可能なすべての IP アドレスが表示されることがあります。これは Microsoft 管理コンソールスナップインのバグです。ただし、運用上の影響はありません。

保護対象の FTP サイトで匿名ログインを許可していない場合は、LifeKeeper のディープチェックプロセスを、匿名ではないログインを実行するように設定する必要があります。詳細については、[匿名接続を使用できない FTP サイトを保護する場合](#)を参照してください。

SMTP 仮想サーバを作成する場合は、[SMTP 仮想サーバのインストールと設定](#)に進んでください。それ以外の場合は、すでに 1 つまたは複数の IIS リソース階層を設定することによってインターネットサーバに LifeKeeper の保護を追加する準備ができています。

SMTP 仮想サーバのインストールと設定

SMTP 仮想サーバを作成するには、以下の手順を実行してください。それぞれのシステムに新しい仮想サーバを追加して、ペアが同じになるように設定する必要があります。

1. LifeKeeper GUI を使用して、プライマリサーバ上で切り替え可能な IP アドレスと保護対象ボリューム (存在する場合) をサービス中の状態にします。
2. SMTP サイトのために、[プログラム] メニューの [管理ツール] から、Internet Information Services (IIS) Manager を起動します。このインターフェースを使用して、プライマリおよびバックアップの SMTP 仮想サーバを作成します。
3. サーバ名を選択して [新しい Web サイト] ウィザードを起動し、[操作] メニューで [新規]、[SMTP 仮想サーバ] の順に選択します。
4. サイトの説明を入力します。このとき、プライマリサーバとバックアップサーバの両方の説明が同じでなければならないことに留意してください。
5. 「この Web サイトに使用する IP アドレスを選択してください」というプロンプトが表示されたら、SMTP 仮想サーバ用の切り替え可能な IP アドレスを選択します。これは、プライマリサーバとバックアップサーバで同じにしてください。
6. ホームディレクトリのパスのプロンプトが表示されたら、ファイル共有を選択するか、共有または複製ストレージデバイス上のボリュームを選択します。
7. この仮想サーバのデフォルトドメインを入力します。
8. SMTP 仮想サーバが起動されていることを確認し、バックアップサーバ上での設定に進む前に、テストを行ってサイトがアクセス可能で正しく機能しているか確認します。
9. LifeKeeper GUI を使用して、バックアップサーバ上で切り替え可能な IP アドレスと保護対象ボリューム (存在する場合) をサービス中の状態にします。
10. 手順 2 から 9 を繰り返して、バックアップサーバ上にサイトを作成します。プライマリサーバとバックアップサーバで、サイトペアが同じでなければならないことに留意してください。

すべての SMTP 仮想サーバを作成して設定したら、以下のようにプライマリサイトを開始し、バックアップ Web サイトを停止してください。

1. LifeKeeper GUI を使用して、プライマリサーバ上で切り替え可能な IP アドレスと保護対象ボリューム (存在する場合) をサービス中の状態にします。

2. Internet Information Services (IIS) Manager を使用して、プライマリサーバ上のプライマリ SMTP サイトを開始します。

これで、1 つまたは複数の IIS リソース階層を作成してインターネットサーバに LifeKeeper の保護を追加する準備ができました。

Chapter 3: IIS の構成の定義と制限

このセクションでは、SIOS Protection Suite Microsoft Internet Information Services Recovery Kit の構成方法について説明します。

IIS の必要な役割、役割サービス、および機能

IIS に対するLifeKeeper インターフェースは、サーバにインストールする以下の役割、役割サービス、および機能を必要とします。

役割

- Web Server (IIS)

役割サービス

- IIS Management Console
- FTP Server (FTP サイトを保護する場合)
- FTP Service

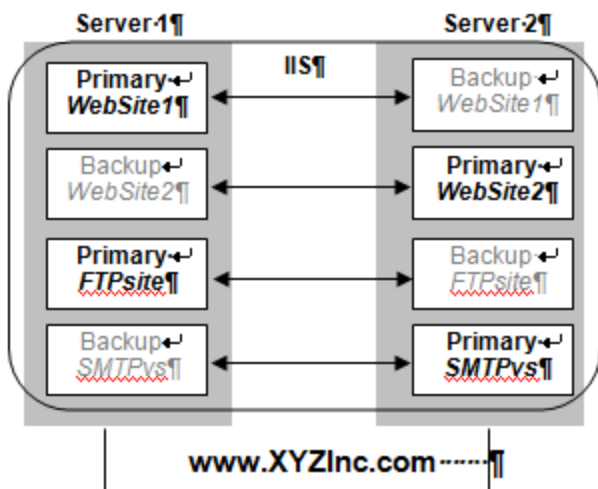
機能

- SMTP Server (SMTP サイトを保護する場合)

IIS アクティブ / アクティブ設定

IIS では、1つのクラスタ内の各サーバで複数のWeb/FTP サイトとSMTP 仮想サーバを動作させることができます。1つのシステムで許可される(または必要とされる)IIS ソフトウェアのインスタンスは1つのみです。Web サイト、FTP サイト、およびSMTP 仮想サーバは、LifeKeeper によって個別に保護し、管理することができます。以下の説明では「サイト」という用語でWeb サイト、FTP サイト、およびSMTP 仮想サーバを総称的に示します。

次の図は、Web サーバの標準構成を図示したものです。



この構成では、各サーバに2つのWeb サイト、すなわち、1つのプライマリWeb サイトと1つのバックアップWeb サイトがあります。サーバ1には WebSite1 のプライマリインスタンスと WebSite2 のバックアップインスタンスがあります。サーバ2は逆の構成、つまり WebSite2 のプライマリインスタンスと WebSite1 のバックアップインスタンスの構成になっています。ある特定のサーバでユーザー要求のサービスを実際に行うのはWeb サイトのプライマリインスタンスのみです。

また、サーバ1には、FTP サイトという名前を持つFTP サイトのプライマリインスタンスと SMTPvs という名前を持つSMTP 仮想サーバのバックアップインスタンスがありますが、サーバ2にはFTP サイトのバックアップインスタンスとSMTP 仮想サーバのプライマリインスタンスがあります。

プライマリのWeb サイトがユーザー要求のサービスを中止すると、LifeKeeper は、バックアップサーバ上のバックアップインスタンスをアクティブにして、サービスを引き継がせます。そのため、サーバ1の WebSite1 に障害が発生すると、LifeKeeper はサーバ2にある WebSite1 バックアップインスタンスをアクティブにします。このスイッチオーバーの後に、サーバ2で2つのアクティブインスタンスが動作します。障害が発生したWeb サーバの問題を解決した後、サービスをサーバ1に戻すことができます。LifeKeeper Microsoft IIS Recovery Kit では、サービスを手動でスイッチバックできるほか、LifeKeeper の自動スイッチバック機能を使用できます。

プライマリとバックアップの指定

アクティブサイトの作成先のサーバがこのWeb サイト用のプライマリLifeKeeper サーバになります。スタンバイサイトの作成先のサーバがこのサイト用のバックアップサーバになります。「プライマリ」サーバと「バックアップ」サーバの指定が設定対象のサイトごとに異なることに留意してください。

命名規約

LifeKeeper 保護を可能にするには、次のサイト名規則を使用する必要があります(名前はIIS コンソールの[説明]フィールドに入力する)。

- 英数字とダッシュのみを使用します。
- 保護対象のWeb サイトの名前(説明)を変更する必要がある場合は、最初に、LifeKeeper IIS リソースを削除してから、説明を変更し、リソースを作り直してしてください。

同一のプライマリバックアップ Web サイト

プライマリ IIS サイトごとに、他方のサーバに同じバックアップ IIS サイトを作成する必要があります。これらの2台のサーバを LifeKeeper ハートビートで接続する必要があります。プライマリサイトとバックアップサイトを同じにするには、次の基準を満たす必要があります。

- [プロパティ] フォームの [説明] フィールドに、大文字、小文字の区別も含めて同じサイト名を入力する必要があります
- [プロパティ] フォームでサイトに割り当てる切り替え可能な IP アドレス、ポート、ヘッダは同じでなければなりません。
- Web または FTP コンテンツ用に共有または複製ボリュームを使用する場合には、[ホームディレクトリのパス] フィールドに割り当てるボリュームのドライブレターとフォルダを同じにする必要があります。
- 特定の Web サイトに対して、複数のバックアップサイトを設定する場合は、他の Web サイトにも同じ ID を設定する必要があります。すなわち、プライマリおよびバックアップの Web サイトは同一の IP アドレス、ポートおよびヘッダを含んでいる必要があります。
- 一方の Web サイトを安全な Web サイトとして設定する場合には、他方の Web サイトも安全な Web サイトとして設定する必要があります。安全な Web サイトには、別の制限が適用されます。詳細については、[安全なサーバの構成](#)を参照してください。

安全なサーバの構成

安全なサーバとは、通信で SSL (Secure Socket Layers) を使用する Web サーバです。送受信されるデータが暗号化され、また、Web クライアントと Web サーバが互いに相手を識別できるため、セキュリティが向上します。安全なサーバでは、URL として http: ではなく https: を使用します。安全なサーバのデフォルトのポート番号は 443 です。

LifeKeeper Microsoft IIS Recovery Kit と LifeKeeper は、安全な IIS Web サイトを稼働させる方法に違いはありません。実際、IIS では、同じ Web サイトに TCP ポートと SSL ポートの両方を設定できます。スタートアップ手順や操作手順は変わりません。そのため、キーが生成され、該当のデジタル署名が IIS にインストールされたら、SSL ポートを設定して、動作させることができます。

IIS 設定

LifeKeeper 保護を確実にするためには、次の設定規則を守る必要があります。

- IP アドレスが [プロパティ] フォームまたは [バインディング] フォームの [IP アドレス] のフィールドに指定されていない IIS サイトを保護することはできません。
- Web コンテンツで共有または複製ボリュームを使用している場合には、「このコンピュータ上のディレクトリ」として、ホームディレクトリを指定する必要があります。LifeKeeper は、次のいずれかとして指定しているホームディレクトリを保護できません。
 - 別のコンピュータ上での共有
 - URL へのリダイレクト
 - LifeKeeper で保護されていないボリューム

ドキュメントコンテンツの場所

共有および複製コンテンツストレージ

コンテンツボリュームが共有または複製ボリューム上にある場合は、両方の Web サイトが同じ共有または複製ボリュームおよびフォルダを指定する必要があります。アクティブとスタンバイの Web サーバサイトを同じにするには、プライマリサーバとバックアップサーバに同じコンテンツファイルを含める必要があります。ただし、コンテンツボリュームの共有または複製を行わない場合は、コンテンツはいずれかのシステムの任意の場所に配置できます。

フェイルオーバー時にデータを確実に使用できるようにするには、プライマリサーバ上の共有ディスクまたは複製されたディスク上のフォルダとしてホームディレクトリを設定し、プライマリサーバと同じホームディレクトリをバックアップサーバ上に設定します。これにより、コンテンツファイルの 1 つのコピーのみをメンテナンスできます。

非共有ストレージ

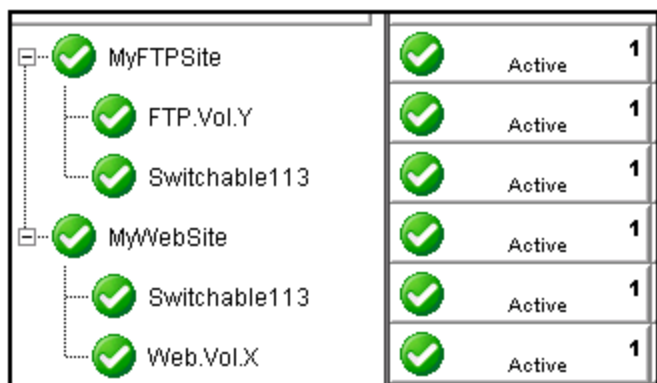
設定で共有ストレージを使用しない場合には、それぞれのサーバ上のローカルボリューム間でコンテンツを同期する必要があります。LifeKeeper Microsoft IIS Recovery Kit には、2 つのサーバ間でコンテンツを同期する機能はありませんが、以下のように、いくつかの推奨事項があります。

- [SIOS DataKeeper](#) 使用してください。自動的に各アクティブサーバ上のデータボリュームをスタンバイサーバにコピーします。
- Microsoft Site Server 3.0 などのコンテンツコピーツールを使用してください。コンテンツコピーツールとして、Robocopy ユーティリティも使用できます。Microsoft Site Server のほうが推奨されます。
- テープバックアップシステムを使用している場合にはプライマリサーバにファイルのテープバックアップを作成してから、それらを必要に応じてバックアップサーバ上に復元します。

複数の IIS サイトで異なるボリュームを使用する

LifeKeeper Microsoft IIS Recovery Kit は、IIS リソース階層を作成するときに、IIS の設定に指定されたホームディレクトリのパスを使用して、IP アドレスとコンテンツボリュームに関連する依存関係を作成します。複数のサイトを保護する場合は、サイトごとに異なる IP アドレスおよびボリュームを指定してください。

下記の階層は同じ IP アドレスと異なるボリュームリソースを使用する MyFTPSite および MyWebSite です。一方のサイトで行うメンテナンスは、もう一方のサイトに影響します。これは、両サイトに共通の IP リソース依存関係があるためです。



バックアップサーバ上で MyFTPSite をサービス開始にすると、その依存関係もバックアップサーバに移動します。これにより、MyWebSite はプライマリサーバ上でサービス停止になります。その場合、バックアップサーバ上で MyWebSite をサービス状態に手動で戻す必要があります。

保護された IIS サイトごとに異なる IP アドレスとボリュームを割り当てると、個別管理が可能になるため、リソースを柔軟に管理できます。ただし、上記の図のようにそれらをグループとして管理するほうが適している場合もあります。

Chapter 4: IIS リソースの設定タスク

このセクションのトピックでは、リソースの設定に関するタスクについて説明します。

IIS リソース階層の作成

IIS 階層を作成する前に、関連のボリュームと IP リソース階層 (必要であれば) を最初に作成したか確認しておく必要があります。

プライマリサーバからリソースインスタンスを作成するには、次の手順を実行する必要があります。

1. LifeKeeper GUI メニューから **[編集]** を選択し、次に **[サーバ]** を選択します。ドロップダウンメニューの **[リソース階層の作成]** をクリックします。保護するアプリケーションに対するサーバを選択した後、**[次へ]** をクリックします。

ダイアログボックスが表示され、クラスタ内で保護することが可能なアプリケーションがドロップダウンリストボックスに表示されます。

注記: ダイアログボックス内で **[戻る]** ボタンがアクティブになっているときは、直前のダイアログボックスに戻ることができます。これは特に、前に入力した情報の訂正が必要なエラーが発生した場合に役立ちます。階層の作成手順の途中で **[キャンセル]** をクリックすると、作成プロセス全体が取り消されます。

2. **[保護するアプリケーションの作成]** ウィンドウが表示されます。**[保護するアプリケーション]** ドロップダウンリストから **[IIS]** を選択し、**[次へ]** をクリックします。
3. サービスの種類 (**WEB**、**FTP**、または **SMTP**) を選択し、**[次へ]** をクリックします。
4. 表示されたサイト名を使用するか、複数のサイト名がある場合はドロップダウンリストから選択し、**[次へ]** をクリックします。LifeKeeper は、IIS 設定情報からこのリストを生成します。
5. サイト名と同様に、表示されたサイトタグを使用するか、または新規に **サイトタグ** を入力し、**[次へ]** をクリックして IIS リソースを作成します。

注意: タグ名に使用できる文字は ASCII 印字可能文字のみです。

LifeKeeper は、リソース階層作成用の有効なデータを指定したかどうかを検証します。LifeKeeper が問題を検出すると、情報ボックスにエラーメッセージが表示されます。検証に成功すると、リソースが作成されます。

IIS リソース階層の拡張

この操作は **[編集]** メニューから開始できますが、**[IIS リソース階層の作成]** オプションの処理を完了すると自動的に開始されます。その場合は、以下の手順 2 を参照してください。

1. **[編集]** メニューの **[リソース]** から **[リソース階層の拡張]** を選択してください。拡張前処理ウィザードが表示されます。
2. 拡張前処理ウィザードで以下の情報を入力してください。

注記: 最初の 2 つのフィールドは **[編集]** メニューから拡張操作を開始した場合にだけ表示されます。

フィールド	説明
プライマリサーバ	IIS リソースが In Service になっているサーバを入力してください。

フィールド	説明
拡張するリソース階層	拡張する IIS リソース階層を選択してください。
バックアップサーバ	管理権限をもっているサーバのリストから IIS リソースのバックアップサーバになるサーバを選択してください。

3. 拡張前のチェックが正常に終了したというメッセージが表示されたら、**[次へ]**をクリックします。
4. 拡張する階層に応じて、拡張する**リソースタグ**を示す情報ボックスが表示されます。リソースタグは編集できません。**[次へ]**をクリックし、依存関係を拡張します。
5. バックアップサーバ上の IIS リソースに対する優先順位を選択します。**[拡張]**をクリックし、IIS リソースをバックアップサーバへ拡張します。
6. **[完了]**をクリックして、拡張処理を完了します。

IIS リソース階層の削除

LifeKeeper 環境のすべてのサーバからリソース階層を削除するには、次の手順を実行してください。

1. LifeKeeper GUI メニューから**[編集]**を選択し、次に**[リソース]**を選択します。ドロップダウンメニューの**[リソース階層の削除]**をクリックします。
2. IIS リソース階層の削除対象となる**ターゲットサーバ**を選択します。**[次へ]**をクリックして、次のダイアログボックスに進みます。**注記:** 右側のペイン内の個々のリソースインスタンスを右クリックするか、1台のサーバにのみリソースがあるような左側のペイン内のグローバルリソースを右クリックして、**リソースの削除**作業を選択した場合には、このダイアログは表示されません。
3. 削除する階層を選択します。リストボックスには、ターゲットサーバ上のすべて(すなわち、サービス中およびサービス休止状態)の階層が表示されることを覚えておいてください。IIS インスタンスを停止して、LifeKeeper 保護からリソース階層を削除する場合には、必ず階層をサービス停止にしてから削除する必要があります。**注記:** 左側のペイン内のグローバルリソースを右クリックするか、右側のペイン内の個々のリソースインスタンスを右クリックして、**リソースの削除**作業を選択した場合、このダイアログは表示されません。
4. **[次へ]**をクリックして、次のダイアログボックスに進みます。
5. 選択したターゲットサーバと削除対象として選択した階層を確認する情報ボックスが表示されます。**[削除]**をクリックし、LifeKeeper の保護から IIS リソースを削除します。IIS リソースとその依存関係が LifeKeeper の保護から削除されます。IIS リソースの削除に成功したことを知らせる別の情報ボックスが表示されます。
6. **[完了]**をクリックして**[リソース階層の削除]**メニュー選択を終了します。

IIS リソース階層の拡張解除

システムから IIS 階層を拡張解除するには

1. LifeKeeper GUI メニューから**[編集]**を選択し、次に**[リソース]**を選択します。ドロップダウンメニューから**[リソース階層の拡張解除]**を選択します。
2. IIS リソースの拡張解除の対象となる**ターゲットサーバ**を選択します。IIS リソースが In Service であるサーバは選択できません。

注記: 右側のペインにある個々のリソースインスタンスを右クリックして**拡張解除**作業を選択した場合には、ターゲットサーバを選択するダイアログボックスは表示されません。

3. **[次へ]**をクリックして、次のダイアログボックスに進みます。

4. 拡張解除するIIS リソース階層を選択してください。**[次へ]**をクリックして、次のダイアログボックスに進みます。

注記: 左側のペイン内のグローバルリソースを右クリックするか、右側のペイン内の個々のリソースインスタンスを右クリックして、**拡張解除**作業を選択した場合は、このダイアログは表示されません。

5. 拡張解除するために選択したターゲットサーバとIIS リソース階層を確認する情報ボックスが表示されます。**[拡張解除]**をクリックします。

6. IIS リソースの拡張解除に成功したことを確認する別の情報ボックスが表示されます。**[完了]**をクリックして終了します。

Chapter 5: IIS リソース階層のテスト

このセクションでは、IIS リソース階層のテストについて説明します。

GUI からの手動スイッチオーバーの実行

手動スイッチオーバーを開始するには、LifeKeeper の GUI メニューから **[編集]**、**[リソース]**、**[サービス開始]** の順に選択してください。例えば、バックアップサーバでサービス開始要求を実行すると、アプリケーション階層はバックアップサーバ側でサービス中となり、プライマリサーバのサービスは停止されます。この時点で、元のバックアップサーバがプライマリサーバとなり、元のプライマリサーバがバックアップサーバとなります。

[サービス停止] の要求を実行した場合、このアプリケーションはサービス停止になり、別のサーバのアプリケーションはサービス中になります。

リカバリ操作

プライマリサーバに障害が発生すると、LifeKeeper Microsoft IIS Recovery Kit ソフトウェアが次の処理を実行します。

- バックアップサーバのいずれかの物理ネットワークインターフェース上の IP アドレス (複数) を **[サービス開始]** にして、そのサーバで IIS リソース階層を In Service にします。
- バックアップサーバ側の共有または複製ボリューム (使用している場合) をアンロックし、プライマリサーバ側でそれをロックします。
- バックアップサーバで IIS Web サイトを開始します。

リカバリの完了後、Web サーバのユーザは、ブラウザの **[リロード/リフレッシュ]** ボタンをクリックして再接続できます。

Chapter 6: IIS 階層の管理

このセクションでは、IIS 階層の管理について説明します。

クイックチェック間隔、ディープチェック間隔、ローカルリカバリの設定変更

クイックチェック間隔、ディープチェック間隔、ローカルリカバリのデフォルト値は、リソースがLifeKeeperの保護対象となった後、LifeKeeperGUIを使用して変更可能です。デフォルト値を変更する場合は、リソース上で右クリックし、変更したいエントリをメニューリストから選択してください。値を変更後、**[変更]** ボタンをクリックしてください。修正の操作結果がダイアログボックスに表示されます。**[完了]** ボタンをクリックして終了してください。

デフォルト値は以下のようになっています。

- クイックチェック間隔は **180秒** (3分)
- ディープチェック間隔は **300秒** (5分)
- ローカルリカバリは「**有効**」

手動スイッチオーバー

手動スイッチオーバーは、LifeKeeper GUI の **[サービス開始]** オプションを使用して実行できます。LifeKeeper は、切り替え可能な IP アドレス、ボリューム、IIS Web/FTP/SMTP サイトを他方のサーバに移します。例えば、フェイルオーバーの後にプライマリを修復してから、プライマリを再び使用したい場合などは、この操作を行うとよいでしょう。

IIS のフェイルオーバー

フェイルオーバーは次の2つの状況で発生します。

- 最初の状況は、ハードウェアまたはオペレーティングシステムで重大な障害が発生し、サーバが稼働しなくなったときです。バックアップサーバ上の LifeKeeper Core は、ハートビートメッセージ送信の失敗時にこれを検出します。この時点で、LifeKeeper Core がキットのリカバリスクリプトを呼び出します。このリカバリスクリプトにより、インターネットサーバ(複数)がバックアップサーバでサービス中になることが保証されます。
- 2番目の状況は、リカバリキットの **ディープチェック** / **クイックチェック** スクリプトがアプリケーションの障害を検出したときです。これらのスクリプトは LifeKeeper Core に障害を示すコードを応答します。LifeKeeper Core は、フェイルオーバープロセスを開始して、キットのリカバリスクリプトを呼び出します。LifeKeeper Core は最初にローカルサーバを停止させて(まだ停止していない場合)、切り替え可能 IP アドレスと LifeKeeper ボリュームを非アクティブにします。次にバックアップサーバへのフェイルオーバーを続行します。

プライマリサーバを修復すると、スイッチバックタイプが **[自動]** の場合、インターネットサーバがプライマリサーバに自動的に戻ります。スイッチバックタイプが **[インテリジェント]** の場合には、手動スイッチオーバーを行う必要があります。

Web クライアントが比較的少ない場合には、切り替えまたはフェイルオーバーが発生すると常に問題が起こります。第一に、IP アドレスとボリュームをバックアップシステムに移動して、バックアップサーバを開始するプロセスには約 45 秒かかり (IP アドレスとボリュームの数により異なる)、ユーザはその間、サーバに接続できません。第二に、スイッチオーバー中にアクティブサーバが停止して、アクティブサーバとユーザとの接続が切れます。いずれの場合も、IIS クライアントが要求を再試行すれば、その要求は正しく処理されます。切り替え可能 IP アドレスとボリュームをバックアップシステムに移して、バックアップサイトが稼働状態になると、サービスは正常な状態に戻ります。

匿名接続を使用できない FTP サイトを保護する場合

保護された FTP サイトを監視するため、デフォルトでは匿名ユーザを使用して接続し、ログインします。この機能は各 FTP サイトの監視に割り当てられているディープチェックプロセスにより実行されます。サイトが匿名接続を許可していない場合、デフォルトのディープチェックは失敗します。匿名接続が許可されていない場合は、LifeKeeper を使って簡単なログインのためのスクリプトを使用するか、ディープチェックの間隔を 0 秒に設定して、LifeKeeper リソースのディープチェックプロセスを無効にしてください。

FTP ログインスクリプトを使用する

Microsoft FTP コマンドはスクリプト化された FTP ログインを使用する機能を提供します。LifeKeeper は保護された各 FTP サイトの空のログインスクリプトファイルを作成します。そのファイルは FTP サイト名と一致します。LifeKeeper は FTP コマンドが実行されるまで、空のスクリプトを使用することはありません。それらは以下のフォルダで作成されます。

```
<LifeKeeper のルートインストールフォルダ>\admin\kit\webapp
```

「既定の FTP サイト」の空のログインスクリプトが置かれている場所の例は次のとおりです。

```
<LifeKeeper のルートインストールフォルダ>\admin\kit\webapp\Default FTPSite.txt
```

ファイル名にスペースを使用できるので、.txt 拡張子を持つ FTP サイト名 と確実にマッチさせることができます。スクリプトのコンテンツは、4 列のみ持つことができ、FTP オープンコマンド、ログイン ID、ログインパスワード、および FTP bye コマンドを含んでいます。例えば、ログインスクリプトは以下の 4 行で構成される場合があります。

```
open 192.168.1.10
mytestloginID
mytestloginPW
bye
```

LifeKeeper は FTP クライアントユーティリティからの各応答に対して検索システムを使用します。「230」で始まるレスポンスはログインに成功したことを示します。ログイン障害が発生するとディープチェックに失敗します。そのほかのコマンドも、このスクリプトに追加はできますが LifeKeeper は、それを無視します。

FTP のディープチェックを無効にする

保護された FTP サイトが、匿名ユーザのログインを許可しない場合や、ログインスクリプトを使用したくない場合は、LifeKeeper の保護対象である特定のリソースに対するディープチェックを無効にすることが可能です。LifeKeeper の「bin」フォルダのディレクトリへ Change directory を行い、以下の LifeKeeper コマンドを使用してリソースに対するディープチェックを無効にしてください。

```
cd <LifeKeeper Root Install Folder>\bin
ins_setchkint -t <LifeKeeper リソースのタグ名> -c d -v 0
```

LifeKeeper Microsoft IIS Recovery Kit 構成の変更

ポート番号、IP アドレス、ハードウェア仮想サーバ、または安全/非安全設定に影響を与える構成変更は、LifeKeeper の構成にも影響を与えます。サーバとキット間にダイレクトなリンクがないため、次の手順で構成を同期する必要があります。

1. 階層をサービス休止状態にしてから、階層を削除することによって、IIS リソースの保護を削除します。
2. プライマリサーバ側で、IIS Console を正しく実行して、変更をこのサーバに適用します。

3. バックアップサーバ側で、IIS Console を実行して、変更をこのサーバに適用します。
4. IIS リソース階層を作成し、それをバックアップサーバに拡張することによって、IIS リソースに LifeKeeper 保護を追加します。

Microsoft IIS の削除

サイト自体またはソフトウェアパッケージのいずれかを削除する前に、IIS Web/FTP/SMTP サイトの LifeKeeper 保護を削除してください。存在していないものの保護を LifeKeeper が試行しないようにするため、この操作は重要です。

注記: キットのこのリリースは、Microsoft IIS 5.0 と Microsoft IIS 6.0 でテストされています。このリリースが最新のリリースと必ずしも互換性が維持されるとは限りません。その理由は、主として個々のレジストリキーと設定ファイルの位置と内容の依存関係です。

ネットワークインターフェースカード (NIC) の変更

ネットワークインターフェースカード (NIC) の変更手順により、Web サービスが中断されます。この根本的な理由は、LifeKeeper の IP 階層データに NIC のモデル番号が含まれているからです。このデータは簡単には変更できないので、以下の手順で切り替え可能 IP アドレスを削除してから再インストールしてください。

1. LifeKeeper GUI を使用して、IIS リソースのサービスを停止状態にしてから各階層を削除し、すべての IIS リソースから保護を削除します。
2. バックアップサーバ上のもも含めて、すべての IIS サービスを停止します。これで、すべての IIS サービスがサービス停止になりました。
3. すべての IP 階層を削除します (設定データを必ずメモしてください)。
4. サーバを停止させ、NIC を交換してからサーバを再起動します。
5. すべての IP 階層を再び作成します。
6. 各 Web サイトのプライマリサーバで IP 階層をサービス中にします。
7. プライマリサーバで、IIS サービスを再起動してください。Web サイトが再びサービス中になります。
8. 各 Web サーバのプライマリサーバで、LifeKeeper GUI を使用して、IIS リソース階層を再作成します。

注記 1: 現在搭載している NIC のタイプを素早く確認するには、DOS プロンプトから ipconfig コマンドを実行します。NIC のタイプが出力に表示されます (例えば、「Ethernet adapter: DC21X41」は、DC21X41 という名称の Ethernet NIC を表します)。

注記 2: プライマリ NIC を変更すると、LifeKeeper のライセンスに影響を与える可能性があります。ライセンスの詳細については、「プランニングおよびインストールの手引き」を参照してください。

Chapter 7: IIS のトラブルシューティング

このセクションでは、LifeKeeper ソフトウェアには特別な関係がない、全体的な環境に関連する現象についての解決策と考えられる原因を提示します。

現象と解決策

現象: プライマリとセカンダリの両サーバに同じサイトが作成されるが、それぞれのサイトがリソース作成ウィザードのサイト名リストに表示されない。

解決策:

- 同じオプションパラメータを指定しているか、また、それらの値が両システムで同じになっているかチェックしてください(値は大文字小文字が区別される)。
- すべてのサイトに LifeKeeper の有効な説明が含まれているか確認してください(説明には英数字とダッシュのみが使用可能)。保護対象の Web サイトの名前(説明)を変更する必要がある場合は、最初に IIS を削除してから、説明を変更し、リソースを作り直してしてください。

現象: FTP サイトにアクセスしようとする、以下のエラーメッセージが表示される。

```
"User x cannot login, home directory inaccessible".
```

解決策: ANONYMOUS として FTP にユーザがログインするのを許可するには、インターネットゲストアカウントユーザ IUSR_{machine name} にローカルのログイン権限を付与する必要があります。

現象: Internet Information Services (IIS) Manager で IIS Web/FTP/SMTP を設定しているときに、ドロップダウンリストから IP アドレスを選択しようすると、切り替え可能 IP アドレスが表示されない。

解決策: 切り替え可能な IP アドレスを手動で入力してください。