



**SIOS Protection Suite for Windows  
PostgreSQL Server Recovery Kit  
v8.6.2**

**管理ガイド**

**2018年9月**

このドキュメントおよびその内容は SIOS Technology Corp. (旧称 SteelEye® Technology, Inc.) の所有物であり、いかなる無許可での使用および複製も禁じます。SIOS Technology Corp. はこのドキュメントの内容に関していかなる保証も行いません。また、事前の通知なくこの出版物を改訂し、本書に記載された製品に変更を加える権利を保有しています。最新のテクノロジー、コンポーネント、およびソフトウェアを使用して製品を改善するのが SIOS Technology Corp. の方針です。そのため、SIOS Technology Corp. は事前の通知なく仕様を変更する権利を保有しています。

LifeKeeper、SteelEye、および SteelEye DataKeeper は SIOS Technology Corp. の登録商標です。

本書で使用されるその他のブランド名および製品名は識別のみを目的としており、各社の商標である場合があります。

出版物の品質を維持するために、このドキュメントの正確さ、わかりやすさ、構成、および価値に関するお客様のご意見をお寄せください。

宛先:

[ip@us.sios.com](mailto:ip@us.sios.com)

Copyright © 2018

By SIOS Technology Corp.

San Mateo, CA U.S.A.

All rights reserved

# 目次

---

はじめに .....	i
SIOS Protection Suite PostgreSQL サーバー .....	i
PostgreSQL サーバーのインストール .....	2
インストールと設定の詳細 - 既存の PostgreSQL の構成に LifeKeeper を追加する .....	2
インストールと設定 - 既存の LifeKeeper 構成に PostgreSQL を追加する .....	4
拡張設定のための追加のセットアップ作業 .....	5
PostgreSQL サーバーの設定に関する考慮事項 .....	7
PostgreSQL データベースクラスターの設定に関する考慮事項 .....	7
PostgreSQL のアクティブスタンバイ構成 .....	7
アクティブスタンバイフェールオーバー .....	8
PostgreSQL のアクティブ/アクティブ構成 .....	9
PostgreSQL 階層の作成 .....	10
PostgreSQL 階層の拡張 .....	13
PostgreSQL 階層の拡張解除 .....	14
PostgreSQL 階層の削除 .....	14
PostgreSQL リソース階層のテスト .....	15
PostgreSQL サーバー階層の管理 .....	16
保護されたコミュニケーションパス経由でのアクセス .....	16
PostgreSQL を排他的に使用するためのボリュームの予約 .....	16
SIOS Protection Suite 経由のみでの PostgreSQL サーバーの起動と停止 .....	16
追加の PostgreSQL データベースクラスターの作成と保護 .....	16
PostgreSQL 管理ログイン .....	17
自動接続設定 .....	18
信頼構成 .....	18
pgpass.conf による証明書 .....	18

---

<b>Postmaster のポート引数設定</b> .....	<b>19</b>
既存の Windows サービスインスタンスにポートの引数を追加する .....	19
Windows 以外のサービスインスタンスにポートの引数を追加する .....	20
<b>PostgreSQL 階層の監視</b> .....	<b>20</b>
<b>トラブルシューティング</b> .....	<b>21</b>
<b>作成の失敗</b> .....	<b>21</b>
現象: .....	21
推奨する対応: .....	21
現象: .....	21
推奨する対応: .....	21
現象: .....	21
推奨する対応: .....	21
<b>リストアの失敗</b> .....	<b>22</b>
現象: .....	22
推奨する対応: .....	22
現象: .....	22
推奨する対応: .....	22
現象: .....	22
推奨する対応: .....	23
<b>PostgreSQL Recovery Kit の変更可能な設定</b> .....	<b>24</b>
LKPGSQL_START_RETRIES .....	24
LKPGSQL_STOP_RETRIES .....	24
LKPGSQL_RESTORE_CONNECT_RETRIES .....	24
<b>PostgreSQL データベースクラスターの変更可能な設定</b> .....	<b>24</b>
superuser_reserved_connections .....	24

---

## はじめに

### SIOS Protection Suite PostgreSQL サーバー

SIOS Protection Suite PostgreSQL Server Recovery Kit を使用すると、PostgreSQL ベースのデータベースのデータの整合性を、SIOS Protection Suite for Windows が提供する高い可用性と統合することができます。

LifeKeeper GUI を使用すると、PostgreSQL のリソース階層を簡単に作成できます。SIOS Protection Suite は、クライアントがデータベースへのアクセスに使用する LifeKeeper ネットワークリソースに加えて、PostgreSQL サーバーインスタンスが使用するすべてのディスクリソースを保護することができます。

## PostgreSQL サーバーのインストール

SIOS Protection Suite PostgreSQL Server Recovery Kit を正しく操作できるかどうかは、ハードウェアとソフトウェアが正しく設定されているかどうかによって決まります。

先に進む前に、このガイドの[階層の管理](#)セクションを事前に確認してください。このセクションには、SIOS Protection Suite 環境での PostgreSQL サーバーの管理に役立つ一般的なガイドライン、設定の詳細およびトラブルシューティングのヒントを記載しています。

## インストールと設定の詳細 - 既存の PostgreSQL の構成に LifeKeeper を追加する

このセクションでは、LifeKeeper を既存の PostgreSQL の構成に追加する際の SIOS Protection Suite および PostgreSQL ソフトウェアのインストールと設定について説明します。プライマリサーバーは、保護対象のアクティブな PostgreSQL データベースクラスターのある場所にあると想定します。これらのステップでは、保護対象のデータベースクラスターが PostgreSQL のデフォルトインストールで作成されたバージョンであることを前提としています (例: PostgreSQL v9.6 の postgresql-x64-9.6 など)。以下のステップは、記載されている順序で実施してください。

1. プライマリサーバーおよびバックアップサーバーに SIOS Protection Suite ソフトウェアをインストールします。
2. プライマリサーバーで LifeKeeper GUI を使用して、プライマリサーバーとバックアップサーバーの間にコミュニケーションパスを作成します。
3. プライマリサーバーで、以下の作業を実施します。
  1. **Disk Management** ユーティリティを使用してディスクリソースを構成し、使用する共有ボリュームまたは複製ボリュームを定義します。ボリュームのサイズが適切であることを確認してください。共有ボリュームを構成する場合は、構成中にバックアップサーバーの電源を切り、ストレージに同時にアクセスしないようにします。
  2. **Windows エクスプローラー**を使用して、ネットワークから PostgreSQL サーバーインスタンスが使用するすべてのボリュームの共有を解除することを推奨します。
  3. 必要な場合は、SIOS Protection Suite の TCP/IP コミュニケーションパスと切り替え可能な IP アドレスをサポートするようにネットワークを設定します。
4. バックアップサーバーで、以下の作業を実施します。
  1. ステップ3で、共有ボリュームを構成するためにバックアップサーバーを停止した場合は起動します。
  2. **Disk Management** ユーティリティを使用してディスクリソースを構成し、使用する共有ボリュームまたは複製ボリュームを定義します。共有ストレージを使用している場合は、プライマリサーバーに割り当てられているものと同じドライブ文字を共有ボリュームに割り当てます。複製されたストレージの場合、ボリュームサイズが適切であることを確認してください。

5. プライマリーサーバーで、以下の作業を実施します。
  1. SIOS Protection Suite で、共有ボリュームリソースまたは複製されたボリュームリソース (PostgreSQL データベースクラスターが存在するボリュームリソース) を作成し、バックアップサーバーに拡張します。後で PostgreSQL サーバーリソース階層を作成すると、SIOS Protection Suite は自動的にリソースを依存関係として階層に追加します。
6. バックアップサーバーで、以下の作業を実施します。
  1. **LifeKeeper GUI** を使用して、ボリュームリソース階層を In Service にします。
  2. 以下のガイドラインに従って、プライマリーサーバーにインストールされているものと同じプログラムフォルダに PostgreSQL をインストールします。
    1. PostgreSQL インストーラーへの引数 `--extract-only` は、PostgreSQL Recovery Kit に必要なすべての情報を設定しないため、この引数の使用は推奨しません。
    2. デフォルトでは、PostgreSQL ソフトウェアをインストールすると、単一のデータベースクラスターが作成されます(データベースクラスターは、実行中の PostgreSQL データベースサーバーの単一のインスタンスが管理するデータベースの集合です)。インストール時に、データベースディレクトリのプロンプトがデータベースクラスターの作成場所を決定します。デフォルトインスタンスはステップ 6d で削除されるので、任意の場所にインストールできます。
  3. インストール時に作成されるデフォルトのデータベースクラスターインスタンスは不要なので、削除できます。
    1. インストール中に作成されたデータベースクラスターインスタンスを停止します。
    2. **エクスプローラー**を開き、複製されたボリュームに関連付けられたドライブにアクセスします。
    3. インストール中に作成された PostgreSQL データベースクラスターディレクトリを削除します。
    4. インストール時に作成された PostgreSQL サービスを削除します。削除するには、Windows の `"sc delete <servicename>"` コマンドを使用します。
7. プライマリーサーバーで、以下の作業を実施します。
  1. **LifeKeeper GUI** を使用して、ボリュームリソース階層を In Service にします。
  2. PostgreSQL Recovery Kit で保護される PostgreSQL データベースクラスターインスタンスを停止します。
  3. **オプション** - 上記で作成した保護対象のボリュームに移動する前に、PostgreSQL データベースクラスターのデータディレクトリのバックアップを実行します。
  4. データベースクラスターのデータディレクトリを、上記で作成した保護対象のボリュームに移動します。
  5. データベースクラスターのデータディレクトリへのアクセス権を設定します。このインスタンスに対する Windows Service を制御するために作成したユーザーアカウントには、データディレクトリ上のファイルへのフルコントロールのアクセス許可が必要です。
  6. プライマリーサーバーで、[Postmaster のポート引数設定](#)に記載されている手順を実施します。設定には、データディレクトリの場所を指定する `-D` 引数の変更も含める必要があります。これは、保護対象のボリューム上のパスに変更します。
  7. プライマリーサーバーで、[自動接続設定](#)で説明しているステップを実施します。

8. インストールと設定が完了したら、Windows PostgreSQL サービスを起動して、Postmaster のポート引数および保護対象のボリューム上にあるデータディレクトリと共に、PostgreSQL サーバーがプライマリーサーバー上で正しく起動することを確認してください。
9. プライマリーサーバー上に PostgreSQL サーバー階層を作成し、それをバックアップサーバーに拡張します。詳細については、[PostgreSQL 階層の作成](#)を参照してください。また、手動のスイッチオーバーを実行して新しい PostgreSQL サーバー階層をテストしてください。

## インストールと設定 - 既存の LifeKeeper 構成に PostgreSQL を追加する

このセクションでは、PostgreSQL を既存の LifeKeeper クラスターに追加する際の SIOS Protection Suite および PostgreSQL ソフトウェアのインストールと設定について説明します。このステップは、ここに記載している順番で実施する必要があります。

1. プライマリーサーバーで、以下の作業を実施します。
  1. **Windows Disk Management** ツールを使用してディスクリソースを構成し、使用する共有ボリュームまたは複製ボリュームを定義します。ボリュームのサイズが適切であることを確認してください。共有ボリュームを構成する場合は、構成中にバックアップサーバーの電源を切り、ストレージに同時にアクセスしないようにします。
  2. **Windows エクスプローラー**を使用して、ネットワークから PostgreSQL サーバーインスタンスが使用するすべてのボリュームの共有を解除することを推奨します。
  3. 必要な場合は、SIOS Protection Suite の TCP/IP コミュニケーションパスと切り替え可能な IP アドレスをサポートするようにネットワークを設定します。
2. バックアップサーバーで、以下の作業を実施します。
  1. ステップ1で、共有ボリュームを構成するためにバックアップサーバーを停止した場合は起動します。
  2. **Disk Management** ユーティリティを使用してディスクリソースを構成し、使用する共有ボリュームまたは複製ボリュームを定義します。共有ストレージを使用している場合は、プライマリーサーバーに割り当てられているものと同じドライブ文字を共有ボリュームに割り当てます。複製されたストレージの場合、ボリュームサイズが適切であることを確認してください。
3. プライマリーサーバーで、以下の作業を実施します。
  1. SIOS Protection Suite で、共有ボリュームリソースまたは複製されたボリュームリソース (PostgreSQL データベースクラスターが存在するボリュームリソース)を作成し、バックアップサーバーに拡張します。後で PostgreSQL サーバーリソース階層を作成すると、SIOS Protection Suite は自動的にリソースを依存関係として階層に追加します。
4. バックアップサーバーで、以下の作業を実施します。
  1. **LifeKeeper GUI**を使用して、ボリュームリソース階層を In Service にします。
  2. 以下のガイドラインに従って、PostgreSQL サーバーソフトウェアをインストールしてください。
    1. PostgreSQL インストーラーへの引数 `--extract-only` は、PostgreSQL Recovery Kit に必要なすべての情報を設定しないため、この引数の使用は推奨しません。
    2. デフォルトでは、PostgreSQL ソフトウェアをインストールすると、単一のデータベースクラスターが作成されます(データベースクラスターは、実行中の PostgreSQL データベースサー

バーの単一のインスタンスが管理するデータベースの集合です)。インストール時に、データベースディレクトリのプロンプトがデータベースクラスターの作成場所を決定します。デフォルトインスタンスはステップ6dで削除されるので、任意の場所にインストールできます。指定した場所は、ステップ3aで作成した保護対象のボリューム上である必要があります。

3. インストール中に作成されたデータベースサービスは、SIOS Protection Suite PostgreSQL Server Recovery Kit がインスタンスを適切に管理するために必要なポート引数 (-p port) で始まるように postmaster プロセスを設定しません。デフォルトのデータベースクラスター用に作成された Windows サービス(例: PostgreSQL v9.6 の postgresql-x64-9.6)を SIOS Protection Suite で保護する場合は、このオプションを含めるように変更する必要があります。詳細については、[Postmaster のポート引数設定](#)を参照してください。
3. pgpass.conf を認証に使用する場合は、[自動接続設定](#)に記載されている手順に従ってください (pg\_hba.conf ファイルを使用して信頼関係を設定する場合は、プライマリーサーバーの設定の一部として実施されるため、この手順をスキップできます)。
4. (Postmaster のポート引数と自動接続に対する) インストールと設定が完了したら、Windows PostgreSQL データベースクラスターが起動することを確認します。確認するためには、PostgreSQL 用のデフォルトの Windows サービスを停止して再起動する必要があります。検証が完了したら、PostgreSQL サービスを停止します。
5. プライマリーサーバーで、以下の作業を実施します。
  1. **LifeKeeper GUI** を使用して、ボリュームリソース階層を In Service にします。
  2. **エクスプローラー**を開き、複製されたボリュームに関連付けられたドライブにアクセスします。
  3. バックアップサーバーでのインストール中に作成された PostgreSQL データベースクラスターディレクトリを削除します。(これは次のステップで再作成します。)
  4. バックアップサーバーで実施したのと同じように、PostgreSQL サーバーソフトウェアを正確にインストールしてください(ローカルディスク上の同じディレクトリにあるプログラムファイルと、保護対象のボリューム上の同じ場所にあるデータファイル)。
  5. プライマリーサーバーで、[Postmaster のポート引数設定](#)に記載されているステップを実施します。
  6. プライマリーサーバーで、[自動接続設定](#)に記載されているステップを実施します。
  7. インストールが完了したら、Windows PostgreSQL サービスを開始して、PostgreSQL サーバーがプライマリーサーバー上で正常に起動できることを確認します。
  8. プライマリーサーバー上に PostgreSQL サーバー階層を作成し、それをバックアップサーバーに拡張します。詳細については、[PostgreSQL 階層の作成](#)を参照してください。手動のフェールオーバーを実行して、新しい PostgreSQL サーバー階層をテストしてください。

## 拡張設定のための追加のセットアップ作業

共有ストレージデバイスを使用する構成の場合、または SIOS DataKeeper を使用している場合は、3台目(またはそれ以上)のサーバーに拡張する構成を選択できます。

1. まだ実施していない場合は、[SIOS Protection Suite を使用した PostgreSQL サーバーのインストールと設定](#)の手順に従って、2つのシステムを設定します。

2. **Disk Management** ユーティリティを使用してディスクリソースを構成し、使用する共有ボリュームまたは複製ボリュームを定義します。共有ストレージを使用している場合は、プライマリーサーバーに割り当てられているものと同じドライブ文字を共有ボリュームに割り当てます。複製されたストレージの場合、ボリュームサイズが適切であることを確認してください。
3. プライマリーサーバーで実行したのと同じように(ローカルディスクの同じディレクトリにあるプログラムファイルと保護対象のボリューム上の同じ場所にあるデータファイル)、PostgreSQL サーバーソフトウェアを以下のガイドラインに従ってインストールします。
  1. PostgreSQL インストーラーへの引数 `--extract-only` は、PostgreSQL Recovery Kit に必要なすべての情報を設定しないため、この引数の使用は推奨しません。
  2. デフォルトでは、PostgreSQLソフトウェアをインストールすると単一のデータベースクラスターが作成されます(データベースクラスターは、実行中のPostgreSQLデータベースサーバーの単一のインスタンスが管理するデータベースの集合です)。インストール時に、データベースディレクトリのプロンプトでデータベースクラスターの作成場所を決定します。デフォルトインスタンスは後のステップで削除されるので、任意の場所を選択してください。複製したストレージを使用している場合は、ステップ2で作成したボリュームにすることができます。共有ストレージを使用している場合は、現在のPostgreSQLデータベースクラスターを上書きしないように、上記のボリュームは使用しないでください。
  3. インストール中に作成されたデータベースサービスは、SIOS Protection Suite PostgreSQL Server Recovery Kitによるインスタンスの適切な管理に必要なポート引数 (`-p port`) で始まるように `postmaster` プロセスを設定しません。デフォルトのデータベースクラスター用に作成されたWindows サービス(例: PostgreSQL v9.6 の `postgresql-x64-9.6`) は、SIOS Protection Suite によって保護される場合は、このオプションを含めるように更新する必要があります。詳細については、[Postmasterのポート引数設定](#)を参照してください。Postmasterのポート引数を更新する際に、プライマリーサーバー上のインストール場所に合わせてデータディレクトリパス (`-D` 引数値) を更新する必要があります。
4. `pgpass.conf` を認証に使用する場合は、[自動接続設定](#)に記載されている手順に従います (`pg_hba.conf` ファイルを使用して信頼関係を設定する場合は、プライマリーサーバー上の設定の一部として既に実施しているので、この手順は省略できます)。
5. インストール中に作成されるデフォルトのデータベースクラスターインスタンスは不要なので、削除できます。
  1. インストール中に作成されたデータベースクラスターインスタンスを停止します。
  2. **エクスプローラー**を開き、PostgreSQLソフトウェアのインストール中に入力したデータディレクトリの場所に移動します。
  3. PostgreSQL データベースクラスターディレクトリを削除します。
  4. インストール時に作成されたPostgreSQLサービスを削除します。これを行うには、Windows の `"sc delete <servicename>"` コマンドを使用します。
6. LifeKeeper の新しいクラスターノードにコミュニケーションパスがない場合は、プライマリーサーバー上で LifeKeeper GUI を使用して、プライマリークラスターと新しい LifeKeeper クラスターノード間、バックアップサーバーと新しい LifeKeeper クラスターノード間にコミュニケーションパスを作成します。
7. PostgreSQL 階層を新しい LifeKeeper クラスターノードに拡張します。詳細については、[PostgreSQL 階層の作成](#)を参照してください。その後、新しい LifeKeeper クラスターノードへの手動スイッチオーバーを実行して、新しいPostgreSQLサーバー階層をテストしてください。

## PostgreSQL サーバーの設定に関する考慮事項

PostgreSQL データベースクラスターをインストールして設定する前に、設定する方法を理解しておくことが重要です。また、アクティブ/スタンバイとアクティブ/アクティブ構成の概念、およびそれらを PostgreSQL 構成で設定する方法を理解することも重要です。

## PostgreSQL データベースクラスターの設定に関する考慮事項

SIOS Protection Suite for PostgreSQL は、PostgreSQL データベースクラスターの管理に Windows サービスを使用します。PostgreSQL データベースクラスター用の Windows サービスがない場合は、PostgreSQL 階層の作成時にセットアップされます。

SIOS Protection SuiteでPostgreSQL データベースクラスターを保護するには、次の条件が必要です。

- PostgreSQL サーバーが稼働している
- PostgreSQL の postmaster プロセスを、port オプション `-p port` を指定して実行している
- PostgreSQL データベースのクラスターデータディレクトリは、保護対象のボリューム上に存在する
- PostgreSQL データベースのクラスターデータディレクトリ、サブディレクトリ、およびすべてのファイルは、すべてのサーバー上の Windows サービスアカウントからアクセス可能である

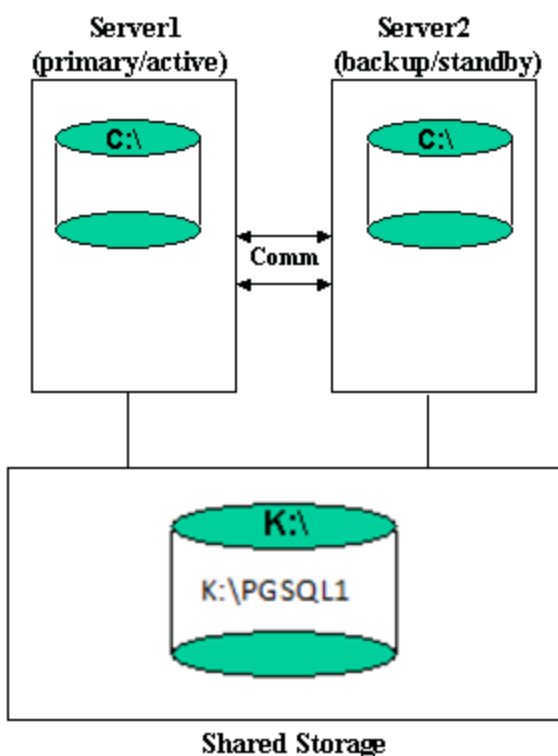
現在、この Recovery Kit には次の構成上の制限事項があります。

- IP リソースインスタンスを階層の一部として自動的に追加しません。ユーザーがリモートで接続する場合は、IP リソースを作成し、PostgreSQL 階層に子リソースとして追加する必要があります。
- どのボリュームリソースをリソース階層の一部として含める必要があるかを判断するときは、データベースクラスターのデータディレクトリの場所のみを考慮に入れてください。データベーステーブルスペースがデータディレクトリと同じ保護ボリューム上にない場合は、テーブルスペースを含むボリュームを保護し、PostgreSQL 階層内の子リソースとして追加する必要があります。

## PostgreSQL のアクティブ/スタンバイ構成

共有ボリュームまたは複製されたボリューム上に PostgreSQL データベースクラスターが1つしかない場合、構成はアクティブ/スタンバイになります。PostgreSQL データベースのクラスターサービスは、一度に1つのシステム上でのみ実行されます。サーバーには、特定の階層のフェールオーバーの順序を決定する SIOS Protection Suite 内の優先順位が割り当てられます。

以下の図は、1つの PostgreSQL インスタンスが1組のサーバーにインストールされている様子を示しています。このインスタンスには、1つのボリューム上に存在する1つのデータベースクラスター PGSQL1 が含まれています。



SIOS Protection Suite 内で PostgreSQL 階層を作成する場合は、PostgreSQL のデータディレクトリ(データベースクラスターの場合)を指定するように求められます。データベースクラスターへのリモート接続を行う場合、保護された IP リソースを設定し、リソース階層に追加する必要があります。その後、SIOS Protection Suite はそのインスタンスの構成データを読み取り、関連付けられたボリュームを階層にプルします。

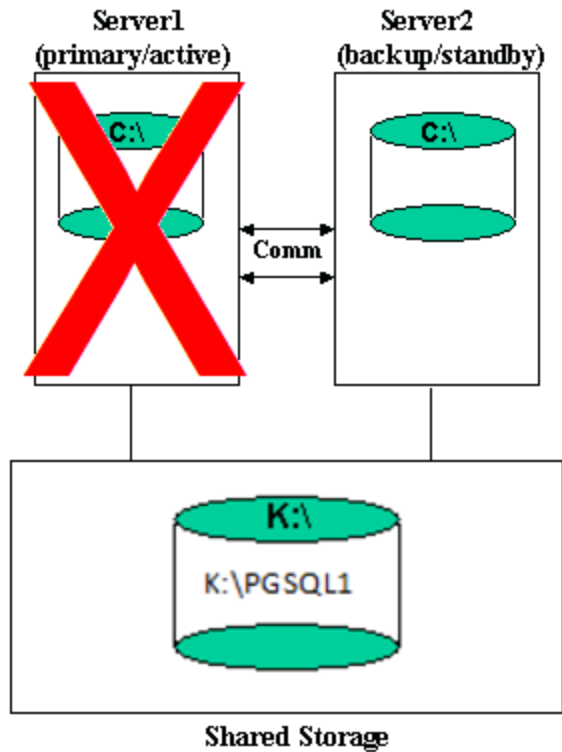
階層が作成されると、LifeKeeper GUI に次のように表示されます。



## アクティブ/スタンバイフェールオーバー

障害が発生した場合、SIOS Protection Suiteは、PostgreSQL サーバーの階層をバックアップサーバーで In Service にします。PostgreSQL サーバーはバックアップサーバーで起動され、以下の図に示すように、データベー

スクラスタの保護を引き継ぎます。

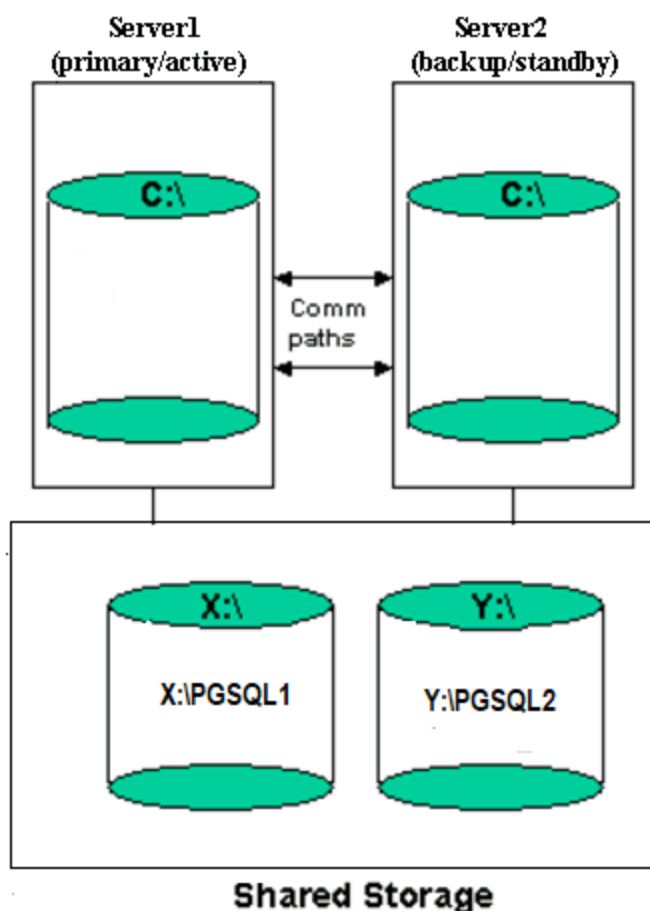


## PostgreSQL のアクティブ/アクティブ構成

initdb を使用して、複数の PostgreSQL サーバーのデータベースクラスターを任意のサーバー上で設定できます。SIOS Protection Suite は、アクティブ/アクティブ構成と呼ばれる複数の PostgreSQL データベースクラスターを保護することができます。SIOS Protection Suite は、接続に使用されるポートによって各インスタンスを識別します。

各データベースクラスターは、単一の SIOS Protection Suite 階層で保護されています。

以下の図は、2つの PostgreSQL データベースクラスター、PGSQL1 と PGSQL2 を示しています。



**注記:**

- この構成では、Server1 が PGSQL1 データベースクラスターのプライマリサーバー、Server2 が PGSQL2 データベースクラスターのプライマリサーバーです。
- 各サーバーは、複数のインスタンスのプライマリサーバーおよびバックアップサーバーとなることができます。
- Server1 または Server2 が両方のデータベースクラスターのプライマリサーバーになる可能性があります。

## PostgreSQL 階層の作成

[SIOS Protection Suite for Windows インストールガイド](#)に記載されている必要な設定作業を完了したら、以下の手順に従ってデータベースクラスターを保護する PostgreSQL サーバー階層を作成します。

重要



既存の PostgreSQL データベースクラスターがインストールされている場合は、この手順を実行する前に、PostgreSQL データベースクラスターにアクセスしているクライアントアプリケーション(ローカルまたはリモート)を閉じる必要があります。また、次のいずれかの条件が存在する場合も、すべてのクライアント接続を閉じる必要があります。

- PostgreSQL データベースクラスターのデータディレクトリが保護対象のボリューム上にない場合。高い可用性を実現するには、PostgreSQL のデータディレクトリが、LifeKeeper クラスター内のノード間で切り替え可能な保護対象のボリューム上に存在する必要があります。これには、リソース階層を作成する前に手動でデータディレクトリを移動する必要があります。移動が完了したら、PostgreSQL データベースクラスターサービスを再起動します。
- 既存の Windows サービスは、PostgreSQL Server インスタンスを制御しません。保護された PostgreSQL サーバーの管理を容易にするために、Windows サービスが存在しない場合は階層の作成によって Windows サービスが作成されます。これには、PostgreSQL データベースのクラスターサービスの停止と再起動が必要です。
- postmaster プロセスが "-p port" オプションで実行されていない場合。postmaster のポート引数を指定して PostgreSQL の確認と起動を実行する方法の詳細については、[Postmaster のポート引数設定](#)を参照してください。

1. LifeKeeper GUI [Edit] > [Server] を選択します。次にメニューから、[Create Resource Hierarchy] を選択します。
2. [Create Protected Application] ダイアログボックスが表示されます。プルダウンリストからプライマリーサーバーとバックアップサーバーを選択します。[Next] を選択して続行します。
3. ダイアログボックスが表示され、クラスター内にインストールされ、認識されている Recovery Kit がすべてドロップダウンリストボックスに表示されます。[PostgreSQL Server] を選択し、[Next] をクリックします。
4. 以下の情報の入力を求められます。いずれかのダイアログボックスで [Back] ボタンが有効になっている場合は前のダイアログボックスに戻ることができるので、前に入力した情報を修正する必要があるエラーが発生した場合に戻ることができます。また、いつでも [Cancel] をクリックして、作成プロセス全体をキャンセルすることができます。

フィールド	ヒント
PostgreSQL Service Name	<p>このインスタンスのWindowsサービス名を入力してください。</p> <p>入力した名前が既存のPostgreSQLサービスである場合、PostgreSQLリカバリーキットはサービス情報を使用してリソース作成のための情報を取得します。</p> <p>入力された名前が既存のPostgreSQLサービスではない場合、作成プロセスでは、入力された名前を使用してWindowsサービスを作成するために追加の入力が必要になります。</p> <p><b>注記:</b> PostgreSQL リソースの作成中に Windows サービスが作成された場合、PostgreSQL リソースを削除すると PostgreSQL サービスは削除されます。PostgreSQL サービスが作成時に既に存在する場合は、PostgreSQL リソースを削除しても、サービスは削除されません。</p>
PostgreSQL Executable Location	PostgreSQL の実行ファイル ( pg_ctl.exe と psql.exe が存在するディレクトリ ) の場所を選択します。
PostgreSQL Data Directory	保護対象のPostgreSQLデータベースクラスターのデータディレクトリへのパスを入力します。入力したPostgreSQLサービス名が存在する場合、そのサービスで定義されているデータディレクトリがデフォルト値になります。
PostgreSQL Port	PostgreSQL データベースクラスターで使用するポートを選択します。このフィールドは、postmaster デーモンがクライアントアプリケーションからの接続を Listen する TCP/IP ポート番号を指定するために使用されます。デフォルトの選択は実行中のPostgreSQLサーバーから取得されます。
Enter Database Administrator User	PostgreSQLデータベースクラスターの管理ユーザーの名前を入力します。このユーザーには、接続権限と管理権限が必要です。
PostgreSQL Database Tag	固有のタグ名を入力します。自動で表示されるデフォルトのタグ名をそのまま使用することもできます。 <b>注意:</b> タグ名に使用できる文字はASCII印字可能文字のみです。
以下のフィールドは、入力した PostgreSQL サービス名が Windows サービスとして存在しない場合にのみ表示されます	
PostgreSQL Service Logon Account	新しい PostgreSQL Windows サービスのログオン資格情報に使用するユーザーアカウントを入力します。このアカウントには、保護対象の PostgreSQL サーバーインスタンスを起動および停止する権限が必要です。このユーザーアカウントには、PostgreSQL データディレクトリ内のすべてのファイルに対するフルコントロールのファイルアクセス権も必要です。
PostgreSQL Service Logon Password	新しい PostgreSQL Windows サービスのログオン資格情報で使用するユーザーパスワードを入力します。 <b>注記:</b> ビルトインのシステムアカウント ( 「 Local System 」 や 「 Network Service 」 など ) を使用する場合は、このフィールドに空白以外の値を入力します ( 空白にはできません ) 。ビルトインアカウントの場合、パスワードは無視されます。

5. **[Create]**をクリックすると、**ウィザード**によって PostgreSQL リソースが作成されます。SIOS Protection Suite は、入力されたデータを検証します。SIOS Protection Suite が問題を検出すると、情報ボックスにエラーメッセージが表示されます。
6. PostgreSQL リソース階層を正常に作成したことを示す別の情報ボックスが表示されます。フェールオーバー保護を実施するためには、その階層をクラスター内の別のサーバーに拡張する必要があります。**[Next]**をクリックします。
7. **[Next]**をクリックすると、SIOS Protection Suite が **Pre-Extend Wizard** を起動します。

## PostgreSQL 階層の拡張

この操作は、**[Edit]**メニューから開始することも、**[Create Resource Hierarchy]** オプションの完了時に自動的に開始することもできます。その場合は、以下の手順2を参照してください。

1. **[Edit]**メニューから **[Resource]** を選択し、**[Extend Resource Hierarchy]** を選択します。Pre-Extend Wizard が表示されます。拡張操作に精通していない場合は、**[Next]** をクリックします。
2. Pre-Extend Wizard では、次の情報を入力するよう求められます。注記：これらの最初の2つのフィールドは、**[Edit]**メニューから **[Extend]**を開始した場合にのみ表示されます。

フィールド	ヒント
Primary Server	拡張するリソース階層を現在定義し、使用しているサーバーを選択します。
Resource Hierarchy to Extend	拡張するリソース階層を選択します。
Backup Server	リソース階層のバックアップサーバーとなるサーバーを選択します。

3. 事前の拡張チェックが成功したというメッセージを受信したら、**[Next]** をクリックします。
4. 拡張ウィザードでは、以下の情報を入力するよう求められます。注記：最初の2つのフィールドは、PostgreSQL サーバー用の Windows サービスがバックアップサーバーに存在しない場合にのみ表示されます(作成時にプライマリーサーバーに入力されたサービス名がバックアップサーバーのチェックに使用されません)。

フィールド	ヒント
PostgreSQL Service Logon Account	バックアップサーバー上の PostgreSQL Windows サービスのログオン資格情報に使用するユーザーアカウントを入力します。このアカウントには、保護対象の PostgreSQL サーバーインスタンスを起動および停止する権限が必要です。
PostgreSQL Service Logon Password	新しい PostgreSQL Windows サービスのログオン資格情報に使用するユーザーパスワードを入力します。
PostgreSQL Executable Location	PostgreSQL の実行ファイル (pg_ctl.exe と psql.exe が存在するディレクトリ) の場所を選択します。

フィールド	ヒント
Backup Priority	1～999の数値を入力して、このリソースのカスケードフェールオーバーシーケンスでのテンプレートサーバーの優先順位を指定します。数値が小さいほど優先度が高くなります。SIOS Protection Suite では、階層が作成されたサーバーに番号 "1" が割り当てられます。特定のリソースに対して2つのサーバーが同じ優先度を持つことはできません。

5. **[Extend]** をクリックします。

## PostgreSQL 階層の拡張解除

SIOS Protection Suite クラスター内の単一サーバーからリソース階層を削除するには、次の手順を実行してください。

1. **[Edit]** メニューで、**[Resource]** > **[Unextend Resource Hierarchy]** の順に選択します。
2. SQL リソースの拡張を解除するターゲットサーバーを選択します。PostgreSQL リソースが現在稼働しているサーバーにすることはできません。(このダイアログボックスは、右ペインのリソースインスタンスを右クリックして **[Unextend]** タスクを選択した場合は表示されません。) **[Next]** をクリックします。
3. 拡張を解除する PostgreSQL 階層を選択し、**[Next]** をクリックします。(いずれかのペインでリソースインスタンスを右クリックして **[Unextend]** タスクを選択した場合、このダイアログは表示されません。)
4. 拡張の解除を選択したターゲットサーバーと SQL リソース階層を確認する情報ボックスが表示されます。**[Unextend]** をクリックします。
5. PostgreSQL リソースの拡張解除が正常に実行されたことを確認する別の情報ボックスが表示されます。**[Unextend Resource Hierarchy]** メニューを終了するには、**[Done]** をクリックします。

## PostgreSQL 階層の削除

PostgreSQL の階層またはインスタンスを削除する前に、プライマリーサーバーで階層がアクティブ(緑色)になっていることを確認してください。階層を削除する前に依存関係を削除することもできますが、階層の削除後は依存関係も削除されます。

SIOS Protection Suite 環境のすべてのサーバーからリソース階層を削除するには、次の手順を実行してください。

1. **[Edit]** メニューで、**[Resource]** > **[Delete Resource Hierarchy]** の順に選択します。
2. PostgreSQL リソース階層を削除するターゲットサーバーを選択し、**[Next]** をクリックします。(このダイアログは、いずれかのペインでリソースインスタンスを右クリックして **[Delete Resource]** タスクを選択した場合は表示されません。)
3. **削除する階層**を選択します。(このダイアログは、左側または右側のペインでリソースインスタンスを右クリックして **[Delete Resource]** タスクを選択した場合は表示されません。) **[Next]** をクリックします。
4. 削除するように選択したターゲットサーバーと階層の選択を確認する情報ボックスが表示されます。**[Delete]** をクリックします。
5. PostgreSQL リソースが正常に削除されたことを確認する情報ボックスが表示されます。
6. **[Done]** をクリックして終了します。

## PostgreSQL リソース階層のテスト

手動スイッチオーバーを開始することにより、PostgreSQL リソース階層をテストできます。このテストでは、プライマリーサーバーからバックアップサーバーへのリソースインスタンスのフェールオーバーをシミュレートします。

**[Edit]**→**[Resource]**→**[In Service]** を選択します。たとえば、バックアップサーバー上で実行される In Service 要求によって、アプリケーション階層がプライマリーサーバー上のサービスで停止され、バックアップサーバー上のサービスに配置されます。この時点で、元のバックアップサーバーがプライマリーサーバーになり、元のプライマリーサーバーがバックアップサーバーになります。

*Out of Service* 要求を実行すると、アプリケーションは他のサーバー上でサービスを開始せずにサービス停止状態になります。

## PostgreSQL サーバー階層の管理

PostgreSQL サーバーを管理する際は、以下のガイドラインに従ってください。

### 保護されたコミュニケーションパス経由でのアクセス

サービスのリモートアクセスはすべて、階層の LifeKeeper ネットワークリソース経由で実行する必要があります。これにより、現在実行中のサーバーがどのサーバーであっても、ユーザーは PostgreSQL データベースクラスターにアクセスできるようになります。

**注記:** 現時点では、PostgreSQL Recovery Kit では、IP 通信リソースを階層内の依存リソースとして自動的に含んでいません。どのサーバーで現在 PostgreSQL データベースクラスターを実行していてもリモートアクセスを保証するためには、IP リソースを作成し、PostgreSQL リソースの子リソースとして追加する必要があります。さらに、このアドレスで Listen するように PostgreSQL データベースクラスターを設定する必要があります。

### PostgreSQL を排他的に使用するためのボリュームの予約

保護された PostgreSQL ファイルを含むボリュームは、PostgreSQL が排他的に使用するために予約する必要があります。

SIOS Protection Suite で保護対象のボリュームは、別のアプリケーション、プロセスまたはリモートユーザーによってアクセスされた場合、スイッチオーバーに失敗することがあります。

### SIOS Protection Suite 経由のみでの PostgreSQL サーバーの起動と停止

PostgreSQL サーバーの管理タスクの多くは PostgreSQL ツールを使用して実施しますが、PostgreSQL サーバーの起動と停止は PostgreSQL ツールではなく、以下の方法で実施してください。

1. **一貫した状態** - SIOS Protection Suite が PostgreSQL サーバーの停止と起動を実行すると、保護された Microsoft サービスの一貫した状態を維持します。pg\_ctl.exe などの PostgreSQL ツールを使用してコマンドラインから開始および停止要求を実行すると、実行中の状態または停止している状態を検出できないため、Microsoft サービスの状態が矛盾します。その結果、PostgreSQL サーバーの問題の検出と修正ができなくなります。
2. **保護対象の PostgreSQL サービスは、コントロールパネルの「サービス」ツールを使用して、手動のスタートアップモードに設定する必要があります。** **注記:** PostgreSQL のリソース階層を作成する場合、保護されたサービスは自動的に手動のスタートアップモードに設定されます。

### 追加の PostgreSQL データベースクラスターの作成と保護

環境が拡大するにつれて、既存または新規の共有ボリュームや複製ボリュームに、新しい PostgreSQL サーバーのデータベースクラスターを追加する必要がある場合があります。

新しいデータベースクラスターおよび関連するボリュームを追加・保護するには、次の手順に従ってください。

1. **ボリュームリソースを作成します。** PostgreSQL データベースクラスターが配置されているサーバー上で、ボリュームリソースを作成して拡張します。
2. **データベースクラスターを作成します。** initdb を実行して新しいデータベースクラスターを作成します。上記で作成したボリュームリソース上にデータディレクトリを配置してください。
3. **アクセス許可を設定します。** PostgreSQL データベースクラスターの起動および停止を実行するには、データディレクトリおよびすべてのファイルとサブディレクトリに、クラスター内のすべてのノードが認識するアクセス権が必要です。デフォルトでは、データディレクトリとすべてのファイルおよびサブディレクトリには、initdb を実行しているユーザーに基づいたアクセス権が設定されます。ユーザーがローカル管理者の場合、他のサーバーでデータベースクラスターを開始しようとする、そのサーバーに対するアクセス権がないため失敗します。ドメインユーザーとしてログオンしているときにinitdbを実行するか、NT AUTHORITY\NetworkService に対するアクセス権限を追加することを推奨します。このアカウントはすべてのサーバーへのアクセスのために使用し、PostgreSQL リソースを作成する際に Windows サービスログオン資格情報に使用されるものと同じアカウントである必要があります。
4. **自動接続を設定します。** データベースクラスターは、パスワードを必要とせずに接続できるように構成する必要があります。詳細については、[自動接続設定](#)を参照してください。
5. **データベースクラスターを起動します。** PostgreSQL リソースを作成するには、データベースクラスターを実行している必要があります。pg\_ctl.exe で -o "-p port" 引数を指定してデータベースクラスターを起動します。Postmaster のポート引数を指定して PostgreSQL の確認と起動を実行する方法の詳細については、[Postmaster のポート引数設定](#)を参照してください。
6. **PostgreSQL リソースを作成します。** 新しいデータベースクラスターが作成されたサーバー上で、PostgreSQL リソースを作成して拡張します。リソースの作成中に、ログオン資格情報(ユーザーアカウントおよびパスワード)とともに、Windows サービス名の入力を求められます。Windows サービス名は何でもかまいません。これは、データベースクラスターの管理(開始、停止など)のためのサービスアカウントの作成に使用されます。使用されるログオン資格情報は、すべてのサーバーに対するアクセス権を確保するために、手順3で設定した資格情報でなければなりません。

## PostgreSQL 管理 ログイン

SIOS Protection Suite PostgreSQL リソースの作成中に、ユーザーはそのデータベースクラスターの PostgreSQL 管理ユーザー名を入力する必要があります。この管理ユーザー名は、psql ユーティリティによるクライアント接続に使用されます。

ユーザー名は、以下の要件を満たす必要があります。

1. データベース(template1)への接続に加え、インスタンス用に定義されたデータベースのリストの取得が可能
2. システムテーブルの表示、一般的な照会の実行が可能
3. 自動(非ターミナルまたはスクリプト)接続を許可する。詳細については、[自動接続設定](#)を参照してください。

## 自動接続設定

SIOS Protection Suite PostgreSQL リソースの作成中に、ユーザーはそのデータベースクラスターの PostgreSQL 管理ユーザー名を入力する必要があります。PostgreSQL Recovery Kit では、このユーザー名に対してパスワードは要求されません。したがって、ヘルスチェック中に正常に実行された接続テストでは、次の2つの設定方法のいずれかを使用する必要があります。

- 信頼構成(パスワードなし)
- pgpass.conf で提供される資格情報

## 信頼構成

PostgreSQL データベースクラスターの信頼できる接続を設定するには、pg\_hba.conf ファイルの変更が必要です。データベースクラスターの管理ユーザーの認証方式は、「trust」に設定する必要があります。以下に、管理ユーザー pgsql のエントリーの例を示します。

#タイプ	データベース	ユーザー	アドレス	方式
#IPv4ローカル接続				
host	all	pgsql	127.0.0.1/32	trust
#IPv6ローカル接続				
host	all	pgsql	:::1/128	trust

## pgpass.conf による証明書

PostgreSQL データベースクラスターの管理ユーザーおよびパスワードの資格情報を提供するには、LifeKeeper のサービス用に指定されたログオンアカウント用の pgpass.conf ファイルを作成する必要があります。このファイルは、ユーザーの %APPDATA% フォルダに作成する必要があります。LifeKeeper の起動に使用したユーザーアカウントでログインし、次の手順を実行してください。

- ディレクトリを %appdata% に変更する
- ディレクトリ postgresql が存在しない場合は作成する
- ディレクトリを postgresql に変更する
- 次の形式で pgpass.conf ファイルを作成する

```
hostname:port:database:user:password
```

PostgreSQL データベースクラスターの管理ユーザーのパスワードが変更された場合、pgpass.conf ファイルをパスワード設定で更新する必要があります。

非ログインユーザーアカウント (例:ビルトインアカウント「Network Service」や「Local System」など) を使用してノードで LifeKeeper を開始する場合、%APPDATA% フォルダは、LifeKeeper クラスター内の別のノードで以下の LifeKeeper コマンドを実行することによって判別できます。

```
lcdremexec -d <node> -- echo %APPDATA%
```

pgpass.conf ファイルは、そのフォルダのシステム管理者が作成できます。作成された pgpass.conf ファイルには、LifeKeeper ログインアカウントユーザーの読み取り権限を必ず追加してください。

## Postmaster のポート引数設定

PostgreSQL データベースクラスターを適切に管理するために、PostgreSQL Recovery Kit では postmaster プロセスをポートの引数 `"-p port"` で実行する必要があります。このポートは、PostgreSQL リソース階層を作成し、作成された階層を監視するために必要です。postmaster プロセスの現在の引数一覧を表示するには、PostgreSQL データベースクラスターのデータディレクトリにある `postmaster.opts` ファイルを参照してください。このファイルの内容の例を以下に示します。

```
C:/Program Files/PostgreSQL/9.6/bin/postgres.exe "-D" "E:\PGSQL1" "-p" "5432"
```

この例では、ポートの引数を指定して postmaster プロセスを実行しています。postmaster プロセスがポートの引数で実行されていない場合は、以下の2つの方法のいずれかを使用して追加する必要があります。

- 既存の Windows サービスインスタンスにポートの引数を追加する
- Windows 以外のサービスインスタンスにポートの引数を追加する

### 既存の Windows サービスインスタンスにポートの引数を追加する

PostgreSQL Recovery Kit によって保護される PostgreSQL データベースクラスターが、PostgreSQL ソフトウェア v9.6 の初期インストールで作成された `postgresql-x64-9.6` サービスなどの Windows サービスを介して実行されている場合、サービスのスタートアップコマンドラインを変更する必要があります。これは、以下の手順で実施できます。

1. 既存の PostgreSQL データベースクラスターインスタンスを停止します。これは、以下のいずれかの方法で実施します。
  1. Windows サービスインターフェース (`services.msc`) を使用して、サービスの停止を選択する
  2. コマンドラインユーティリティ `sc` を使用する(例: `sc stop service_name`)
  3. コマンド `net` を使用する(例: `net stop service_name`)
2. サービスのスタートアップコマンドラインを変更します。これは、`sc` ユーティリティを使用するコマンドラインまたはレジストリのスタートアップコマンドラインを編集することで実行できます。**注記:** PostgreSQL サービスのスタートアップコマンドラインは、`pg_ctl.exe` ユーティリティを使用します。`pg_ctl` ユーティリティから postmaster プロセスに引数を渡すには、`"-o"` 引数を使用する必要があります。`"-o"` 引数には、以下に示す変更で使用される `"-p port"` のような postmaster スタートアップオプションの引用符付きリストがあります。`sc` コマンドラインユーティリティを使用してスタートアップコマンドラインを編集するには、以下の手順に従ってください。この例では、`postgresql-x64-9.6` サービスを使用しています。
  1. サービスの `binPath` (スタートアップコマンドライン) を取得します。例えば、`"sc qc postgresql-x64-9.6"` は次のようになります(この例では、スタートアップコマンドラインの出力行のみが表示されます)。
 

```
BINARY_PATH_NAME : "C:\Program Files\PostgreSQL\9.6\bin\pg_ctl.exe"
runservice -N "postgresql-x64-9.6" -D "E:\PGSQL1" -w
```
  2. `binPath` を更新してください。**注記:** `binPath` 引数では `"="` の後ろには 1 つのスペースがあり、値は二重引用符で囲まなければなりません。したがって、埋め込みの二重引用符をエスケープする必要があります。
 

```
sc config postgresql-x64-9.6 binPath= "\"C:\Program
```

## Windows 以外のサービスインスタンスにポートの引数を追加する

```
Files\PostgreSQL\9.6\bin\pg_ctl.exe\" runservice -N \"postgresql-x64-9.6\" -D \"E:\PGSQL1\" -w -o \"-p 5432\" "
```

レジストリ内のスタートアップコマンドラインを編集するには、regeditなどのレジストリ編集ツールを使用する必要があります。

1. regeditを使用して、サービス ImagePath のレジストリ値を見つけます。

```
HKEY_LOCAL_MACHINE\SYSTEM\CurrentControlSet\Services\postgresql-x86-9.6\ImagePath
```

2. 既存のコマンドラインの最後にポートの引数を追加して、ImagePath の値を変更します。

```
-o "-p 5432"
```

3. 既存の PostgreSQL データベースクラスターのインスタンスを再起動します。これは、以下のいずれかの方法で実施できます。
  1. Windows サービスインターフェース (services.msc) を使用して、サービスの開始を選択する
  2. コマンドラインユーティリティ "sc" を使用する (例: `sc start service_name`)
  3. コマンド "net" を使用する (例: `net start service_name`)
4. postmaster.opts ファイルをチェックして、postmaster プロセスがポートの引数で実行されていることを確認します。

## Windows 以外のサービスインスタンスにポートの引数を追加する

PostgreSQL データベースクラスター用の Windows サービスが存在しない場合は、PostgreSQL ユーティリティ pg\_ctl.exe を使用して、PostgreSQL データベースクラスターの停止と再起動を実行する必要があります。これは、以下の手順で行うことができます。

1. PostgreSQL データベースクラスターを停止する

```
pg_ctl stop -D F:\PGSQL2
```

2. PostgreSQL データベースクラスターを起動する

```
pg_ctl start -D F:\PGSQL2 -w -o "-p 5433"
```

3. 先述のように postmaster.opts ファイルをチェックして、postmaster プロセスがポートの引数で実行されていることを確認します。

## PostgreSQL 階層の監視

SIOS Protection Suite は、すべての PostgreSQL リソースの PostgreSQL データベースクラスターサービスを監視します。サービスが停止した場合、PostgreSQL リソースに関連付けられた監視プロセスはこれを検出し、ローカルリカバリーが有効になっている場合はローカルサーバー上のサービスの再起動を試みます。ローカルリカバリーが無効になっている場合は、リソースはバックアップサーバーにフェールオーバーされます。

SIOS Protection Suite は、保護された PostgreSQL データベースクラスターへの接続をテストするクエリも実行します。クエリが失敗した場合、PostgreSQL リソースに関連付けられた監視プロセスはこれを検出し、ローカルリカバリーが有効になっている場合はローカルサーバー上のサービスの再起動を試みます。ローカルリカバリーが無効になっている場合は、リソースはバックアップサーバーにフェールオーバーされます。

## トラブルシューティング

このセクションでは、具体的に SIOS Protection Suite ソフトウェアに関連するわけではありませんが、環境全体に関連する事象についての提案とインサイトを提供します。

### 作成の失敗

#### 現象：

データベースクラスターのデータディレクトリがあるボリューム上にあり、そのボリュームが SIOS Protection Suite によって保護されていないボリューム上にある場合、PostgreSQL サーバーリソースの作成は失敗します。

#### 推奨する対応：

データディレクトリのボリュームリソースを作成します。

#### 現象：

PostgreSQL データベースクラスターの postmaster プロセスが "-p port" オプションで実行されていない場合、PostgreSQL サーバーリソースの作成は失敗します。

#### 推奨する対応：

正しい PostgreSQL データベースクラスターにアクセスするには、postmaster プロセスが "-p port" 引数で実行されている必要があります。postmaster のポート引数を指定して PostgreSQL の確認と起動を実行する方法の詳細は、[Postmaster のポート引数設定](#)を参照してください。

#### 現象：

自動接続設定が間違っているか存在しない場合、管理ユーザーでログイン後に PostgreSQL サーバーリソースの作成が失敗します。

#### 推奨する対応：

自動接続を正しく設定下さい。詳細は[自動接続設定](#)を参照してください。

## リストアの失敗

### 現象：

データベースクラスターのデータディレクトリへのアクセス権が正しく設定されていない場合、スイッチオーバー後に PostgreSQL サーバーリソースのリストアが失敗します。

### 推奨する対応：

アクセス許可が正しく設定されていることを確認してください。[追加の PostgreSQL データベースクラスターの作成と保護](#)のステップ3を参照してください。

### 現象：

PostgreSQL サーバーリソースのリストアは、データベースクラスターインスタンスが LifeKeeper の In Service アクションや Windows API 経由のサービス開始ではなく、**pg\_ctl.exe start** で起動されている場合に失敗します。pg\_ctl.exe を使用してデータベースクラスターを起動すると、Windows サービスの状態が不整合になり、すでに実行中のインスタンスを起動しようとした場合に LifeKeeper のリストアが失敗します。

すでに実行中のインスタンスを起動しようすると、PostgreSQL は次のメッセージを記録します。

```
FATAL: lock file "postmaster.pid" already exists  
HINT: Is another postmaster (PID 3488) running in data directory "E:/PGSQL1"?
```

### 推奨する対応：

この状態を修正するには、データベースクラスターを **pg\_ctl stop** で停止する必要があります。停止が完了したら、LifeKeeper の In Service アクションは成功します。

### 現象：

PostgreSQL サーバーリソースのリストアは、サーバークラッシュのためにデータベースクラスターが正常にシャットダウンしなかった場合、またはシャットダウン時に PostgreSQL サービスがリングアップした場合（ハングアップのシミュレーションに windbg を使用した場合）に失敗する可能性があります。正常にシャットダウンできないと、次の起動時にデータベースクラスターの復旧処理が強制されます。この復旧処理により、Windows サービスの開始アクションが失敗し、サービスがデータベースクラスターの状態と矛盾した状態になる可能性があります。

不完全なシャットダウン後の起動時に、PostgreSQL は次のメッセージを（他の多くのログと共に）記録する場合があります。

```
Waiting for server start up  
LOG: database system was interrupted; last known up at 2017-07-25 16:12:10 EDT  
FATAL: the database system is starting up  
LOG: database system was not properly shut down; automatic recovery in progress
```

## 推奨する対応:

リカバリーが完了すると、PostgreSQL データベースのクラスタープロセスは実行中になりますが、Windows サービスの状態は「停止」になり、LifeKeeper PostgreSQL リソースは失敗した状態になります。LifeKeeper のリストア処理がデータベースクラスターの稼働中に試行されると、PostgreSQL は次のメッセージを記録します。

```
FATAL: lock file "postmaster.pid" already exists
```

```
HINT: Is another postmaster (PID 3488) running in data directory "E:/PGSQL1"?
```

## 推奨する対応:

この状態を修正するには、リカバリーの完了後にデータベースクラスターを **pg\_ctl stop** で停止する必要があります。停止が完了したら、LifeKeeper の In Service アクションは成功します。

## PostgreSQL Recovery Kit の変更可能な設定

PostgreSQL Recovery Kit は、特定のシナリオでリソースの保護をカスタマイズするのに役立つ変更可能な環境変数を提供しています。これらの変数の値を変更するには“%LKROOT%\etc\default\LifeKeeper”ファイルを編集します。新しい設定を有効にするためにプロセスを再起動する必要はありません。PostgreSQL Recovery Kit がインストールされるほとんどの環境において、デフォルト値で動作します。

### LKPGSQL\_START\_RETRIES

- このパラメーターは、失敗した状態であきらめるまでに、PostgreSQL Recovery Kit がデータベースクラスタの起動を待つループする回数を制御します。各再試行の間には5秒の待機時間があります。デフォルトでは Recovery Kit は12回再試行され、データベースクラスタが起動するまで60秒待機します。この値の最小値は12です。

### LKPGSQL\_STOP\_RETRIES

- このパラメーターは、失敗した状態であきらめるまでに、PostgreSQL Recovery Kit がデータベースクラスタの停止を待つループする回数を制御します。各再試行の間には5秒の待機時間があります。デフォルトでは Recovery Kit は12回再試行され、データベースクラスタが起動するまで60秒待機します。この値の最小値は12です。

### LKPGSQL\_RESTORE\_CONNECT\_RETRIES

- このパラメーターは、データベースクラスタが接続要求に応答するのを待つリストアアクションを実行している間に PostgreSQL Recovery Kit がループする回数を制御します。再試行が指定された回数に達すると、リストア操作は失敗します。各再試行の間には5秒の待機時間があります。デフォルトでは Recovery Kit は2回再試行され、データベースクラスタが接続要求に応答するまで10秒間待機します。この値の最小値は2です。

## PostgreSQL データベースクラスタの変更可能な設定

Recovery Kit の deepchk スクリプトは、PostgreSQL データベースクラスタの稼働状態をチェックするために、データベースクラスタの template1 db への接続を試行します。利用可能な接続がすべて使用されている場合、この接続操作は失敗する可能性があります。これは、PostgreSQL のスーパーユーザー接続のパラメーターを変更することによって回避できます。

### superuser\_reserved\_connections

- データベースクラスタ postgresql.conf ファイル内のこのパラメーターは、許可されるスーパーユーザー接続の数を制御します。デフォルトではこの設定はコメントアウトされているので、コメントアウトを解除する必要があります。変更を有効にするには、PostgreSQL データベースクラスタを停止して再起動する必要があります。